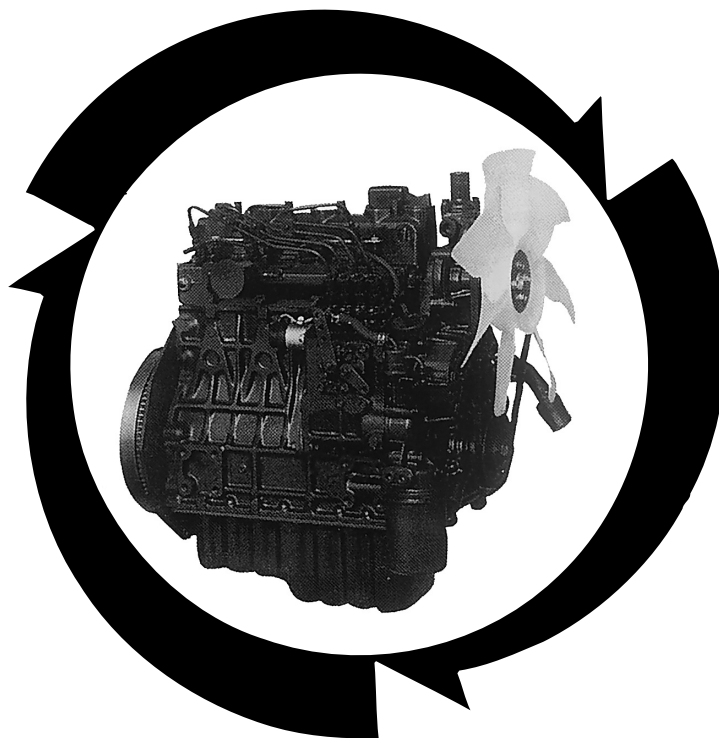


**ILLUSTRATED PARTS LIST  
LISTA DE PIEZAS  
LISTE DES PIECES**

**KUBOTA**

**MODEL  
MODELO V1505-E3B-AUSA-1  
MODELE**

**DIESEL ENGINE  
MOTOR DIESEL  
MOTEUR DIESEL**



**Kubota**

97898-74890  
FEB.  
FEBRERO 2008  
FEVRIER

## NOTICE

This Parts List is for the following purposes.

1. When ordering parts, check with this Parts List to confirm the part number and the name of parts.
2. When making repairs, refer to the illustrations in this Parts List.
3. This Parts List is subject to change without notice.

## NOTA

Esta lista de piezas tiene el objetivo siguiente.

1. Cuando solicite piezas, consulte esta Lista de piezas para confirmar su número de referencia y nombre.
2. Al efectuar reparaciones, consulte las ilustraciones de esta Lista de piezas.
3. Esta lista de piezas está sujeta a cambios sin previo aviso.

## NOTE

Utilisation de ce livre

1. A la commande d'une pièce, chercher la référence et le nom de la pièce.
2. Pour les réparations, employez les illustrations.
3. La liste des pièces peut-être modifié sans préavis.

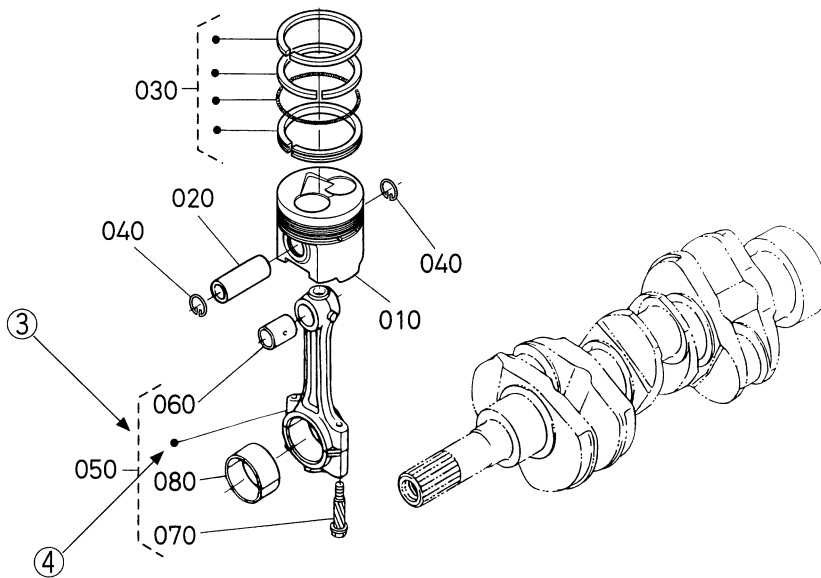
MODEL MODELO MODELE	CODE No. CÓDIGO No. No. DE CODE
V1505-E3B-AUSA-1	1J904-46000

# INSTRUCTIONS INSTRUCCIONES INSTRUCTION

①  
**0102** PISTON AND CRANKSHAFT  
PISTON Y CIGUENAL  
PISTON ET VILEBREQUIN

②  
[ B ]

⑩ → S.No. ; A: ≤15000, B: 14000 to 15000



⑤

REF. No. No. DE REF. POS.No.	PART No. No. REF REFERENCE	PART NAME	DESCRIPCION	DESIGNATION	QTY./S.No. CANTIDAD/No. DE SERIE		I.C. I/C	REMARKS NOTA REMARQUES
					A	B		
010	15800-0000-0	PISTON	PISTON	PISTON	1 <=15000	1 <=15000		{Example-1}
010	15800-0000-2	PISTON	PISTON	PISTON	1 >=15001	1 >=15001		{Ejemplo-1}
020	15800-1000-0	PIN,PISTON	PASADOR, PISTON	AXE DE PISTON	1 <=15000	1 <=15000		{Example-1}
020	15800-1000-2	PIN,PISTON	PASADOR, PISTON	AXE DE PISTON	1 >=15001	1 >=15001	≠	{Example-2}
030	15800-2000-0	ASSY PISTON RING	CONJUNTO PISTON ARO	ENS.JEU DE SEGMENTS	1 <=15000	1 <=15000		{Ejemplo-2}
030	15830-2000-0	ASSY PISTON RING	CONJUNTO PISTON ARO	ENS.JEU DE SEGMENTS	1 >=15001	1 >=15001		{Exemple-2}
								{Example-3}
								{Ejemplo-3}
								{Exemple-3}

⑥ A:XXXXX, B:XXXXX

⑦

⑧

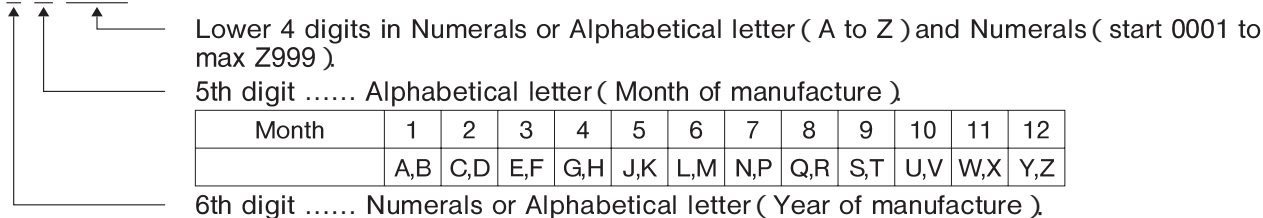
⑨

- ① Fig. No. .... Represents No. corresponding to each group name.
- ② Specifications ..... The types and destinations of sister models are indicated. These indications are given to tell their relevant pages in this book.  
(for sister models)
- ③ Components ..... The components of an assembly are identified by a bracket of dotted lines.
- ④ Point ..... Indicates that the parts is not sold independently.  
The assembly (Ref.No.050) containing the part needs to be ordered.
- ⑤ REF. No. .... Reference numbers are assigned to parts in the illustration.The code number of a part in the illustration can be identified by referring to the same reference number in the parts list.
- ⑥ Model name ..... The name of the basic model is indicated in this column. Other applicable models are indicated on the “REMARKS” column ⑨.
- ⑦ S. No. .... Indicates a group of serial numbers to which a design change is applied.  
(serial No.)

Engine Serial No.

7 J 0001

7 K A001



Lower 4 digits in Numerals or Alphabetical letter ( A to Z ) and Numerals ( start 0001 to max Z999 )

5th digit ..... Alphabetical letter ( Month of manufacture )

Month	1	2	3	4	5	6	7	8	9	10	11	12
	A,B	C,D	E,F	G,H	J,K	L,M	N,P	Q,R	S,T	U,V	W,X	Y,Z

6th digit ..... Numerals or Alphabetical letter ( Year of manufacture )

Year	1998	1999	2000	01	02	03	04	05	06	07	08	09	10	11
	W	X	Y	1	2	3	4	5	6	7	8	9	A	B

- ⑧ I. C. .... Indicates the interchangeability of parts due to design change.  
(interchangeability)  
  
 Example-1 ..... ← indicates that a new part can replace an old part, but not vice versa.  
 15800-0000-0 is applicable to the first serial number to S. No. 15000.  
 15800-0000-2 is applicable to the first serial number and above.  
 Example-2 ..... ≠ indicates that the new and old parts are not interchangeable.  
 15800-1000-0 is applicable to the first serial number to S. No. 15000.  
 15800-1000-2 is applicable to S. No. 15001 and above.  
 Example-3 ..... ↔ indicates that the new and old parts are interchangeable. Both 15800-2000-0 and 15830-2000-0 are applicable to the first serial number and above.
- ⑨ REMARKS 1 ..... In this column, enter other applicable model names, dimensions and other special items.
- ⑩ REMARKS 2 ..... The following expressions are used in NOTE for each group.  
 Machines' serial numbers are indicated as follows.  
 <=15000 ..... Serial number below 15000.  
 >=15001 ..... Serial number above 15001.  
 14000 to 15000 ..... Serial number 14000 to 15000.  
 For some models, the above expressions may also be used REMARKS 1 ⑨.

- ① Fig. No. .... Representa el No. que corresponde al nombre de cada grupo.
- ② Especificaciones ... Se indican los tipos y destinos de los modelos del mismo tipo. Éstas se dan para indicar (para los modelos gemelos) las páginas correspondientes a los modelos en este libro.
- ③ Componentes ..... Los componentes de un conjunto se identifican mediante un paréntesis o líneas de puntos.
- ④ Punto ..... Indica que las piezas no se venden por separado.  
Es necesario solicitar el conjunto (No. DE REF. 050) que contiene la pieza.
- ⑤ No. DE REF. .... En la ilustración se asignan números de referencia a las piezas. Puede identificar el número de código de una pieza de la ilustración consultando el número de referencia en la lista de piezas.
- ⑥ Nombre del modelo ... En esta columna se indica el nombre del modelo básico. Otros modelos se indican en la columna ⑨ “NOTA”.
- ⑦ No. DE SERIE ..... Indica un grupo de números de serie al que se aplica un cambio de diseño.

No. DE SERIE del motor

7 J 0001

7 K A001

4 dígitos menores de los números o de letra del alfabeto (A hasta Z) y los números (de 0001 hasta max. Z999).  
Quinto dígito ..... letra del alfabeto (mes de fabricación).

Mes	1	2	3	4	5	6	7	8	9	10	11	12
	A,B	C,D	E,F	G,H	J,K	L,M	N,P	Q,R	S,T	U,V	W,X	Y,Z

Sexto dígito ..... Letra del alfabeto o número (año de fabricación).

Año	1998	1999	2000	01	02	03	04	05	06	07	08	09	10	11
	W	X	Y	1	2	3	4	5	6	7	8	9	A	B

- ⑧ I/C ..... Indica la intercambiabilidad de piezas debida a un cambio en el diseño. (intercambiabilidad)  
Ejemplo-1 ..... ← Indica que una pieza nueva puede sustituir a la anterior, pero no a la inversa.  
15800-0000-0 es aplicable desde el primer número de serie hasta el No. S. 15000.  
15800-0000-2 es aplicable al primer número de serie y a los siguientes.  
Ejemplo-2 ..... ≠ indica que las piezas nuevas y viejas no son intercambiables.  
15800-1000-0 es aplicable al primer número de serie hasta el No. S.15000.  
15800-1000-2 es aplicable al número de serie 15001 y a los siguientes.  
Ejemplo-3 ..... ↔ indica que las piezas nuevas y viejas son intercambiables. Tanto 15800-2000-0 y 15830-2000-0 son aplicables al primer número de serie y a los siguientes.
- ⑨ NOTA 1 ..... Escriba en esta columna otros nombres de modelos, dimensiones y otros elementos especiales pertinentes.
- ⑩ NOTA 2 ..... Las siguientes expresiones se utilizan en las Notas para cada grupo. Los números de serie de las máquinas se indican del siguiente modo:  
<=15000 .... Números de serie inferiores a 15000.  
>=15001 .... Números de serie superiores a 15001.  
De 14000 a 15000 .... Número de serie entre 14000 y 15000.  
En algunos modelos, las expresiones anteriores también pueden utilizarse NOTA 1⑨.

- ① No. de Fig. .... Représente le No. de chaque nom de groupe.
- ② Spécifications ..... Les types et les destinations des modèles soeurs sont indiqués. Ces indications (pour modèles soeurs) sont données pour donner leurs pages relatives dans ce livre.
- ③ Composantes ..... Les composantes d'un ensemble sont identifiées par des parenthèses en pointillé.
- ④ Point ..... Indique que la pièce n'est pas à vendre toute seule. Elle doit être commandée avec l'ensemble (POS.No. 050) qui la contient.
- ⑤ POS.No. .... Des numéros de position sont donnés aux pièces représentées dans l'illustration. Le référence d'une pièce de l'illustration peut être identifié en se reportant au même numéro de position indiqué dans la liste des pièces détachées.
- ⑥ Nom de type ..... Le nom du type de base est indiqué dans cette colonne. Les autres modèles sont indiqués dans la colonne des "REMARQUES" ⑨.
- ⑦ No. S. .... Indique un groupe de numéros de série qui a subit des modifications de modèle. (No. de série)

No. de série de moteur

7 J 0001

7 K A001

4 chiffres inférieurs en lettres numériques ou alphabétiques de A à Z et numériques de 0001 jusqu'à Z999 au maximum .

5<sup>ème</sup> chiffre Lettre alphabétique Mois de fabrication .

Mois	1	2	3	4	5	6	7	8	9	10	11	12
	A,B	C,D	E,F	G,H	J,K	L,M	N,P	Q,R	S,T	U,V	W,X	Y,Z

6<sup>ème</sup> chiffre Numéral ou lettre alphabétique Année de fabrication .

Année	1998	1999	2000	01	02	03	04	05	06	07	08	09	10	11
	W	X	Y	1	2	3	4	5	6	7	8	9	A	B

- ⑧ I. C. .... Indique la permutabilité des pièces due à un changement dans le modèle. (permutabilité)
  - Exemple-1 ..... ← indique que la nouvelle pièce peut remplacer la vieille, mais pas vice versa. Le 15800-0000-0 s'applique au premier numéro de série jusqu'au No.S. 15000. Le 15800-0000-2 s'applique au premier numéro de série et à ceux ci-dessus.
  - Exemple-2 ..... ≠ indique que la nouvelle et vieille pièces sont permutables. Le 15800-1000-0 s'applique au premier numéro de série jusqu'au No.S. 15000. Le 15800-1000-2 s'applique au No.S. 15001 et à ceuxci-dessus.
  - Exemple-3 ..... ↔ indique que la nouvelle pièce et la vieille pièce sont interchangeable. Toutes deux numéros 15800-2000-0 et 15830-2000-0 sont applicables a premier numéro de cette depuis.
- ⑨ REMARQUES 1 ... Cette colonne renferme d'autres noms de modèles applicables, les dimensions et autres éléments spéciaux.
- ⑩ REMARQUES 2 ... Les expressions suivantes sont utilisées dans la NOTE de chaque groupe. Les numéros de série des machines sont indiqués de la manière suivante.
  - <=15000 ..... Numéros de série au-dessous de 15000.
  - >=15001 ..... Numéros de série au-dessus de 15001.
  - 14000 to 15000 ..... Numéros de série 14000 à 15000.
 Pour certaines modèles, les expressions ci-dessus peuvent aussi être utilisées dans la rubrique des REMARQUES 1 ⑨.

# CONTENTS

---

[V1505-E3B-AUSA-1]

0001	CRANKCASE .....	1
0002	OIL PAN .....	2
0003	CYLINDER HEAD .....	3
0004	GEAR CASE .....	4
0005	HEAD COVER .....	5
0006	OIL FILTER .....	6
0007	DIPSTICK AND GUIDE .....	7
0100	MAIN BEARING CASE .....	8
0101	CAMSHAFT AND IDLE GEAR SHAFT .....	9
0102	PISTON AND CRANKSHAFT .....	10
0103	FLYWHEEL .....	12
0105	FUEL CAMSHAFT AND GOVERNOR SHAFT .....	13
0180	IDLE APPARATUS .....	14
0201	STOP SOLENOID .....	15
0202	INJECTION PUMP .....	16
0205	SPEED CONTROL PLATE .....	17
0206	NOZZLE HOLDER AND GLOW PLUG .....	18
0207	NOZZLE HOLDER (COMPONENT PARTS) .....	19
0212	FORK LEVER (GOVERNOR) .....	20
0300	FUEL FILTER .....	21
0302	FUEL PUMP (ELECTRICAL) .....	22
0305	COVER .....	23
0402	ALTERNATOR AND PULLEY .....	24
0403	ALTERNATOR (COMPONENT PARTS) .....	25
0404	STARTER .....	26
0405	STARTER (COMPONENT PARTS) .....	27
0406	OIL SWITCH/THERMOMETER AND PLUG .....	28
0500	WATER FLANGE AND THERMOSTAT .....	29
0501	WATER PUMP .....	30
0503	WATER PIPE .....	31
0504	FAN .....	32
0600	VALVE AND ROCKER ARM .....	33
0601	INLET MANIFOLD .....	34
0602	EXHAUST MANIFOLD .....	35
0700	HYDRAULIC PUMP .....	36
0800	GLOW LAMP AND TIMER .....	37
0808	ACCESSORIES AND SERVICE PARTS .....	38
0809	LABEL AND OPERATOR'S MANUAL .....	39
■	NUMERICAL INDEX .....	40

# CONTENIDO

---

[V1505-E3B-AUSA-1]

0001	BLOQUE MOTOR	1
0002	ENGRASE LA CACEROLA	2
0003	CILINDRO CULATA	3
0004	ENGRANAJE CAJA	4
0005	CULATA CUBIERTA	5
0006	ACEITE FILTRO	6
0007	VARILLA DE NIVBL Y GUIA	7
0100	PRINCIPAL RODAMIENTO CAJA	8
0101	ARBOL DE LEVAS Y PUNTO MUERTO ENGRANAJEEJE	9
0102	PISTON Y CIGUENAL	10
0103	VOLANTE	12
0105	COMBUSTIBLE ARBOL DE LEVAS Y REGULADOR EJE	13
0180	PUNTO MUERTO APARATO	14
0201	PARAR SOLENOIDE	15
0202	INYECCION BOMBA	16
0205	VELOCIDAD CONTROL PLACA	17
0206	TOBERA SOPORTE Y BUJIA DE CALENTAMIENTOTAPON	18
0207	TOBERA SOPORTE (COMPONENTE PIEZAS)	19
0212	BIFURCACION PALANCA (REGULADOR)	20
0300	COMBUSTIBLE FILTRO	21
0302	COMBUSTIBLE BOMBA (ELECTRICO)	22
0305	CUBIERTA	23
0402	ALTERNADOR Y POLEA	24
0403	ALTERNADOR (COMPONENTE PIEZAS)	25
0404	MOTOR DE ARRANQUE	26
0405	MOTOR DE ARRANQUE (COMPONENTE PIEZAS)	27
0406	ACEITE CONMUTADOR/TERMOMETRO Y TAPON	28
0500	AGUA BRIDA Y TERMOSTATO	29
0501	AGUA BOMBA	30
0503	AGUA TUBO	31
0504	VENTILADOR	32
0600	VALVULA Y BALANCIN BRAZO	33
0601	ENTRADA COLECTOR	34
0602	ESCAPE COLECTOR	35
0700	HIDRAULICO BOMBA	36
0800	BUJIA DE CALENTAMIENTO LAMPARA Y TEMPORIZADOR	37
0808	ACCESORIOS Y SERVICIO PIEZAS	38
0809	ETIQUETA Y DEL OPERADOR MANUAL	39
■	INDICE NUMERICO	40



# SOMMAIRE

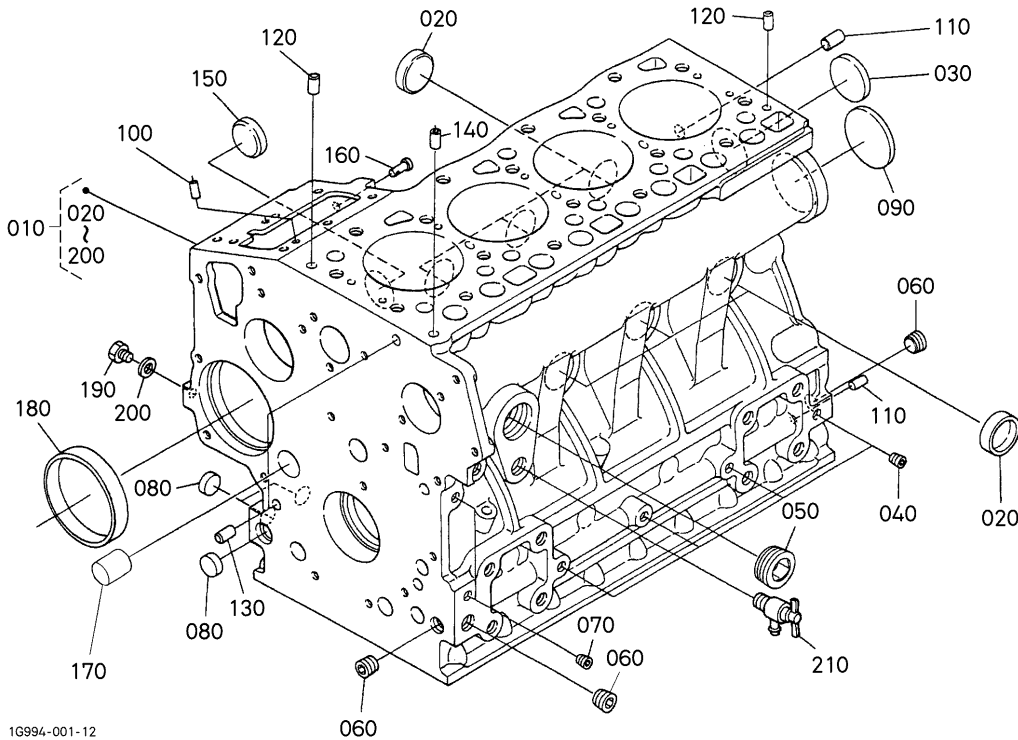
---

[V1505-E3B-AUSA-1]

0001	BLOC MOTEUR .....	1
0002	CARTER D' HUILE .....	2
0003	CULASSE .....	3
0004	CARTER DE DISTRIBUTION .....	4
0005	COUVRE-CULASSE .....	5
0006	FILTRE D' HUILE .....	6
0007	JAUGE D' HUILE ET GUIDE .....	7
0100	PALIER DE VILEBREQUIN .....	8
0101	ARBRE A CAMES ET ARBRE DE PIGNON DE RALENTI .....	9
0102	PISTON ET VILEBREQUIN .....	10
0103	VOLANT MOTEUR .....	12
0105	ARBRE A CAMES DE CARBURANT ET ARBRE REGULATEUR .....	13
0180	DISPOSITIF DE RALENTISSEUR .....	14
0201	SOLENOIDE D' ARRET .....	15
0202	POMPE D' INJECTION .....	16
0205	PLAQUE DE VITESSE-CONTROLE .....	17
0206	PORTE-INJECTEUR ET BOUGIE DE PRECHAUFFAGE .....	18
0207	PORTE-INJECTEUR (PARTIES COMPOSANTES) .....	19
0212	LEVIER A FOURCHE (REGULATEUR DE VITESSES) .....	20
0300	FILTRE A CARBURANT .....	21
0302	POMPE D' ALIMENTATION (ELECTRIQUE) .....	22
0305	COUVERCLE .....	23
0402	ALTERNATEUR .....	24
0403	ALTERNATEUR (PARTIES COMPOSANTES) .....	25
0404	DEMARREUR .....	26
0405	DEMARREUR (PARTIES COMPOSANTES) .....	27
0406	CONTACT A HUILE/THERMOMETRE ET OBTURATEUR .....	28
0500	BRIDE A EAU ET THERMOSTAT .....	29
0501	POMPE A EAU .....	30
0503	TUYAU D' EAU .....	31
0504	VENTILATEUR .....	32
0600	SOUAPES ET CULBUTEURS .....	33
0601	COLLECTEUR D' ADMISSION .....	34
0602	COLLECTEUR D' ECHAPPEMENT .....	35
0700	POMPE HYDRAULIQUE .....	36
0800	INDICATEUR DE PRECHAUFFAGE ET TEMPORISATEUR .....	37
0808	ACCESSOIRES ET PIECES DE SERVICE .....	38
0809	ETIQUETTE ET MANUEL DE L' UTILISATEUR .....	39
■	INDEX NUMERIQUE .....	40

0001

CRANKCASE  
BLOQUE MOTOR  
BLOC MOTEUR



1G994-001-12

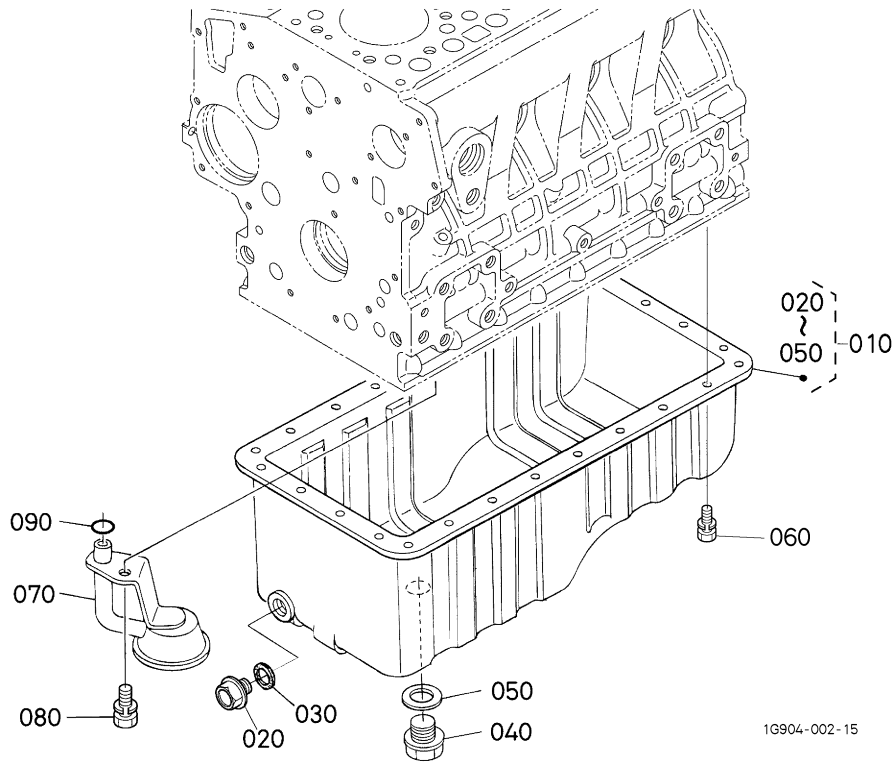
A:V1505-E3B-AUSA-1

REF. No. No. DE REF. POS. No.	PART No. No. REF. REFERENCE	PART NAME	DESCRIPCION	DESIGNATION	Q' TY/S No. CANTIDAD/No. DE SERIE Q' TE/No. S.		I. C.	REMARKS NOTA REMARQUES
					A	B		
010	1G090-0101-2	COMP. CRANKCASE	COMP. BLOQUE MOTOR	BLOC MOTEUR COMPLET	1	-		
020	15451-9627-0	CAP, SEALING	TAPA, SELLADO	PASTILLE	6	-		
030	15221-0349-0	CAP, SEALING	TAPA, SELLADO	PASTILLE	1	-		
040	15261-9601-0	PLUG	TAPON	BOUCHON	4	-		
050	16683-9602-0	PLUG	TAPON	BOUCHON	1	-		
060	16241-9601-0	PLUG	TAPON	BOUCHON	3	-		
070	15521-9602-0	PLUG	TAPON	BOUCHON	2	-		
080	17391-9616-0	PLUG, EXPANSION	TAPON, EXPANSION	BOUCHON EXPANSIBLE	3	-		
090	16271-9616-0	PLUG, EXPANSION	TAPON, EXPANSION	BOUCHON EXPANSIBLE	1	-		
100	05012-00508	PIN, STRAIGHT	PASADOR, RECTO	GOUILLE CYLINDRIQUE	2	-		
110	05012-00814	PIN, STRAIGHT	PASADOR, RECTO	GOUILLE CYLINDRIQUE	2	-		
120	05012-00610	PIN, STRAIGHT	PASADOR, RECTO	GOUILLE CYLINDRIQUE	2	-		
130	15231-3396-0	PIN, PIPE	PASADOR, TUBO	GICLEUR	2	-		
140	16241-3365-0	PIN, PIPE	PASADOR, TUBO	GICLEUR	1	-		
150	16241-9626-2	PLUG	TAPON	BOUCHON	1	-		
160	16221-5628-0	PIN, START SPRING	PASADOR, ARRANQ RSRT	GOUILLE DU RESSORT	1	-		
170	16282-9601-0	PLUG	TAPON	BOUCHON	1	-		
180	16271-5535-0	BUSH, GOVERNOR GEAR	CASQUILLO, RGLDR	BAGUE DE REG. PIGNON	1	-		
190	15221-3361-0	PLUG	TAPON	BOUCHON	1	-		
200	15021-3366-0	GASKET	JUNTA	JOINT	1	-		
210	15841-7302-0	ASSY COCK, DRAIN	CONJ. GRIFO, VCR	ENS. ROBINET VIDANGE	1	-		

↔ Interchangeable; ≠ not interchangeable; ← new for old; → old for new

0002

OIL PAN  
ENGRASE LA CACEROLA  
CARTER D' HUILE



1G904-002-15

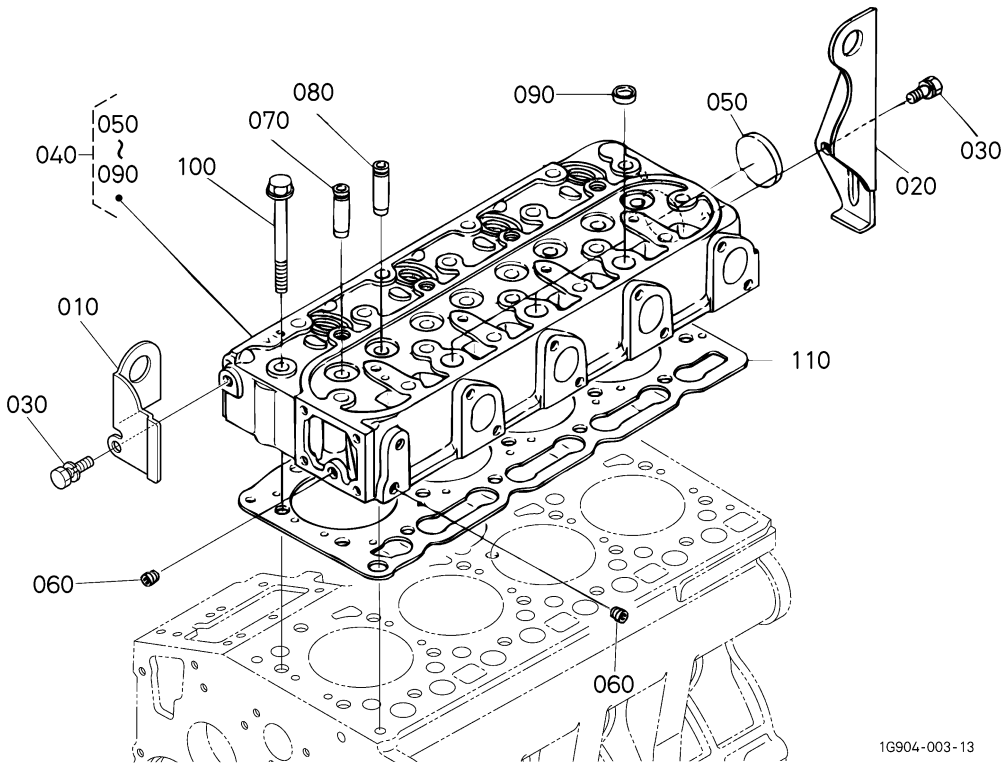
A:V1505-E3B-AUSA-1

REF. No. No. DE REF. POS. No.	PART No. No. REF. REFERENCE	PART NAME	DESCRIPCION	DESIGNATION	Q' TY/S. No. CANTIDAD/No. DE SERIE Q' TE/No. S.		I. C.	REMARKS NOTA REMARQUES
					A	B		
010	16616-0160-0	KIT OIL PAN	KIT ACEITE CACEROLA	ENS. CARTER D' HUILE	1	-		
020	13901-3375-0	PLUG, DRAIN	TAPON, VACIAR	BOUCHON DE VIDANGE	1	-		
030	6C090-5896-0	GASKET	JUNTA	JOINT	1	-		
040	16286-3375-0	PLUG, DRAIN	TAPON, VACIAR	BOUCHON DE VIDANGE	1	-		
050	16265-9667-0	GASKET	JUNTA	JOINT	1	-		
060	01023-50614	BOLT	TORNILLO	VIS	26	-		
070	16226-3211-4	FILTER, OIL	FILTRO, ACEITE	FILTRE D' HUILE	1	-		
080	01123-60816	BOLT	TORNILLO	VIS	1	-		
090	04814-00160	O RING	O ARO	JOINT TORIQUE	1	-		

↔ Interchangeable; ≠ not interchangeable; ← new for old; → old for new

0003

CYLINDER HEAD  
CILINDRO CULATA  
CULASSE



1G904-003-13

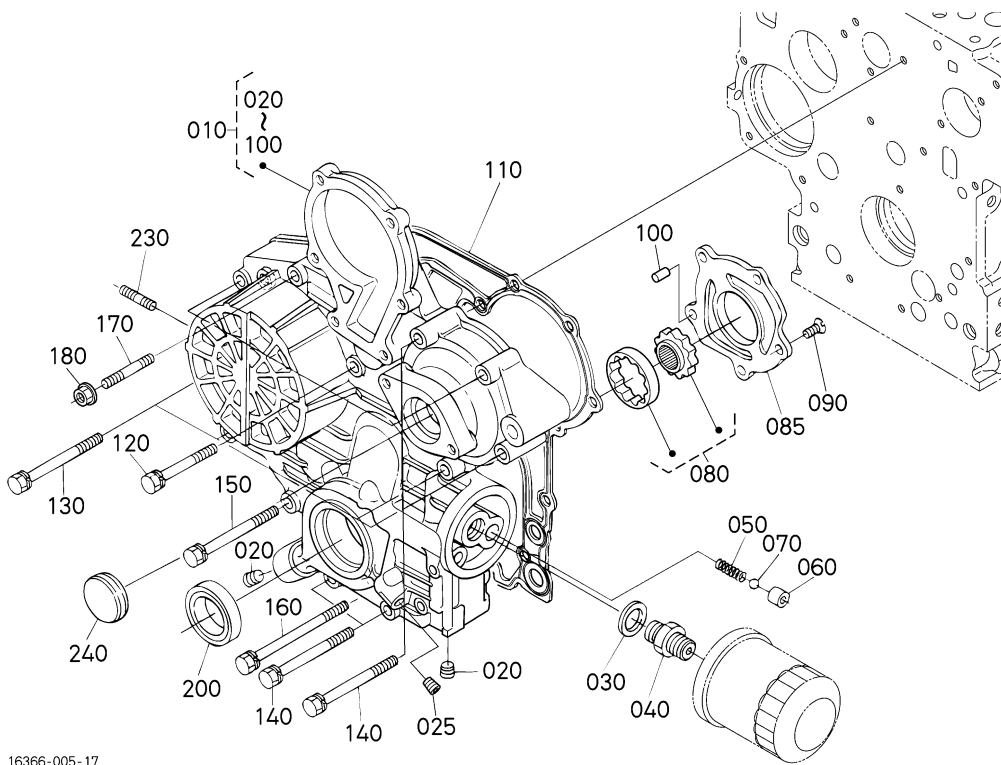
A:V1505-E3B-AUSA-1

REF. No. No. DE REF POS. No.	PART No. No. REF. REFERENCE	PART NAME	DESCRIPCION	DESIGNATION	Q' TY/S. No. CANTIDAD/No. DE SERIE Q' TE/No. S.		I. C.	REMARKS NOTA REMARQUES
					A	B		
010	16241-0175-3	HOOK, ENGINE	GANCHO, MOTOR	ANNEAU DE LEVAGE	1	-		
020	16241-0177-0	HOOK, ENGINE	GANCHO, MOTOR	ANNEAU DE LEVAGE	1	-		
030	01123-60814	BOLT	TORNILLO	VIS	2	-		
040	1G677-0304-0	COMP. CYLINDER HEAD	COMP. CILINDRO CLT	CULASSE COMPLET	1	-		
050	15321-9626-0	CAP, SEALING	TAPA, SELLADO	PASTILLE	1	-		
060	15261-9601-0	PLUG	TAPON	BOUCHON	2	-		
070	16261-1354-0	GUIDE, INLET VALVE	GUIA, ENTRADA VALVULA	GUIDE SOUP. D' ADMISS.	4	-		
080	16261-1356-0	GUIDE, EXHAUST VALVE	GUIA, ESCAPE VALVULA	GUIDE SOUP. D' ECHAP.	4	-		
090	15261-0337-0	CAP, SEALING	TAPA, SELLADO	PASTILLE	3	-		
100	16241-0345-0	BOLT, CYLINDER HEAD	TORNILLO, CLNDR CLT	VIS DE CYLINDRE	18	-		
110	16394-0331-0	GASKET, CYLINDER HEAD	JUNTA, CLNDR CLT	JOINT	1	-		

↔ Interchangeable; ≠ not interchangeable; ← new for old; → old for new

0004

GEAR CASE  
ENGRANAJE CAJA  
CARTER DE DISTRIBUTION



16366-005-17

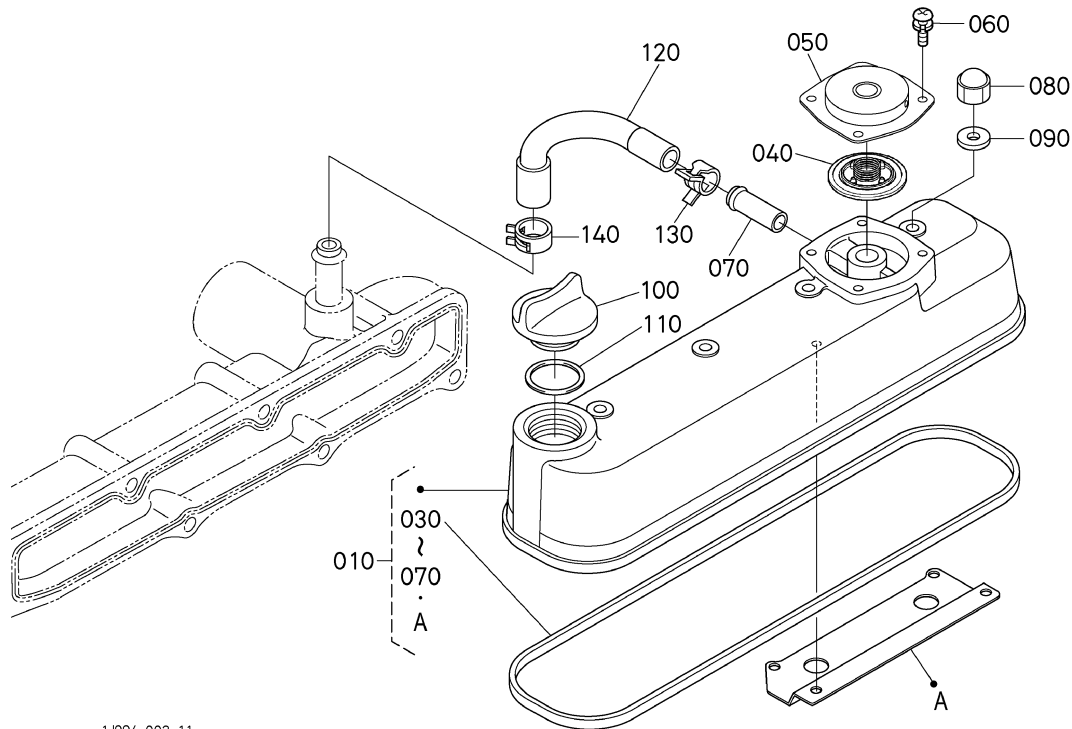
A:V1505-E3B-AUSA-1

REF. No. No. DE REF. POS. No.	PART No. No. REF. REFERENCE	PART NAME	DESCRIPCION	DESIGNATION	Q' TY/S. No. CANTIDAD/No. DE SERIE		I. C.	REMARKS NOTA REMARQUES
					A	B		
010	16252-0402-2	COMP. CASE, GEAR	COMP. CAJA, ENGRNJ	CARTER DISTR. COMP.	1	-		
020	16241-9602-0	PLUG	TAPON	BOUCHON	2	-		
025	15521-9602-0	PLUG	TAPON	BOUCHON	1	-		
030	04011-50180	WASHER, PLAIN	ARANDELA, SIMPLE	RONDELLE FREIN	1	-		
040	15241-3229-0	JOINT, PIPE	JUNTA, TUBO	RACCORD DE TUYAU	1	-		
050	16241-3695-0	SPRING	RESORTE	RESSORT	1	-		
060	16241-3693-0	SEAT, VALVE	ASIEN TO, VALVULA	SIEGE DE SOUPAPE	1	-		
070	07715-00201	BALL	BOLA	BILLE	1	-		
080	16241-3507-0	ASSY ROTOR, OIL PUMP	CONJ. ROTOR, ACT BMB	ROTOR DE POMPE HUILE	1	-		
085	16251-3513-0	COVER, OIL PUMP	CUBIERTA, ACT BMB	COUV. POMPE A HUILE	1	-		
090	03017-50620	SCREW, CR-REC-BD-HD	TORNILLO, CR-RC-BD-HD	VIS	5	-		
100	05012-00410	PIN, STRAIGHT	PASADOR, RECTO	GOUPILLE CYLINDRIQUE	2	-		
110	16264-0413-2	GASKET, GEAR CASE	JUNTA, ENGRANAJE CAJA	JOINT	1	-		
120	01023-50645	BOLT	TORNILLO	VIS	3	-		
130	01023-60650	BOLT	TORNILLO	VIS	4	-		
140	01023-50655	BOLT	TORNILLO	VIS	4	-		
150	01023-50665	BOLT	TORNILLO	VIS	1	-		
160	16241-9104-0	BOLT	TORNILLO	VIS	1	-		
170	16245-9153-0	STUD	ESPARRAGO	GOUJON	1	-		
180	02751-50060	NUT, FLANGE	TUERCA, BRIDA	ECROU A EMBASE	1	-		
190	----	BLANK	POSTIZO	BLANC	-	-		
200	16241-0421-2	SEAL, OIL	RETEN DE ACEITE	BAGUE JOINT	1	-		
210	----	BLANK	POSTIZO	BLANC	-	-		
220	----	BLANK	POSTIZO	BLANC	-	-		
230	16245-9154-0	STUD	ESPARRAGO	GOUJON	2	-		
240	16264-8334-2	COVER, GEAR CASE	CUBIERTA, ENGRNJ CJ	COUV. CARTER DISTRIB	1	-		

↔ Interchangeable; ≠ not interchangeable; ← new for old; → old for new

0005

# HEAD COVER CULATA CUBIERTA COUVRE-CULASSE



1J994-003-11

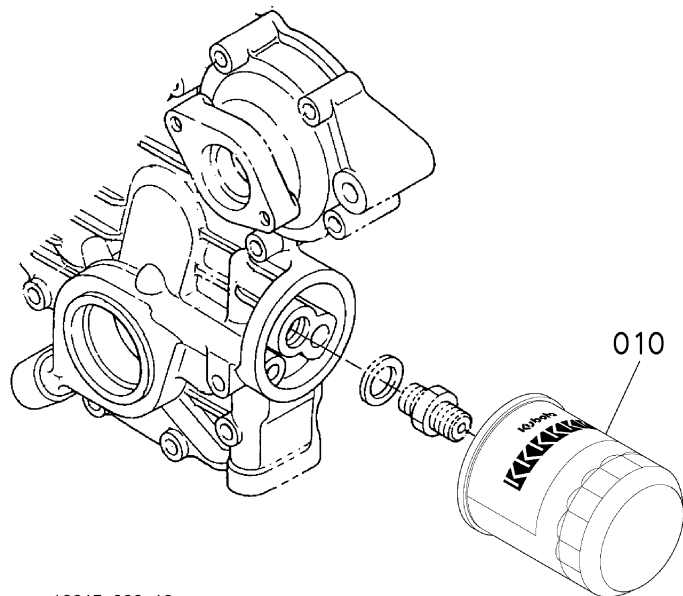
A:V1505-E3B-AUSA-1

REF. No. No. DE REF. POS. No.	PART No. No. REF. REFERENCE	PART NAME	DESCRIPCION	DESIGNATION	Q' TY/S No. CANTIDAD/No. DE SERIE Q' TE/No. S.		I. C.	REMARKS NOTA REMARQUES
					A	B		
010	1G072-1450-6	ASSY COVER, CYL. HEAD	CUBIERTA PRINCIPAL	ENS. COUVERCLE	1	-		
020	---	BLANK	POSTIZO	BLANC	-	-		
030	16241-1452-0	GASKET, HEAD COVER	JUNTA, CLT CBRT	JOINT COUVRE-CULASSE	1	-		
040	1G911-0520-3	COMP. VALVE, BREATHER	COMP. VALVULA, RSPDR	ENS. ROBINET DE REIN.	1	-		
050	1G801-0512-0	COVER, BREATHER	CUBIERTA, RESPIRADERO	COUVERCLE ASPIRATEUR	1	-		
060	03024-50510	SCREW, WITH WASHER	TORNILLO, CN ARNDL	VIS	4	-		
070	17331-7334-2	PIPE, WATER RETURN	TUBO, AGUA DEVOLVER	TUYAU RETOUR D'EAU	1	-		
080	15952-9233-0	NUT	TUERCA	ECROU	4	-		
090	15951-9666-0	GASKET	JUNTA	JOINT	4	-		
100	E9151-3314-0	PLUG, OIL FILLER	TAPON, ACT TPPRS	BOUCHON, REMPLIS. H/L	1	-		
110	04814-50300	O RING	O ARO	JOINT TORIQUE	1	-		
120	1G032-0551-0	TUBE, BREATHER	TUBO, RESPIRADERO	TUYAU DE REINFLARD	1	-		
130	09318-88150	CLAMP, HOSE	ABRAZADERA	COLLIER DE DURITE	1	-		
140	16259-0558-0	CLAMP, HOSE	ABRAZADERA	COLLIER DE DURITE	1	-		

↔ Interchangeable; ≠ not interchangeable; ← new for old; → old for new

0006

OIL FILTER  
 ACEITE FILTRO  
 FILTRE D' HUILE



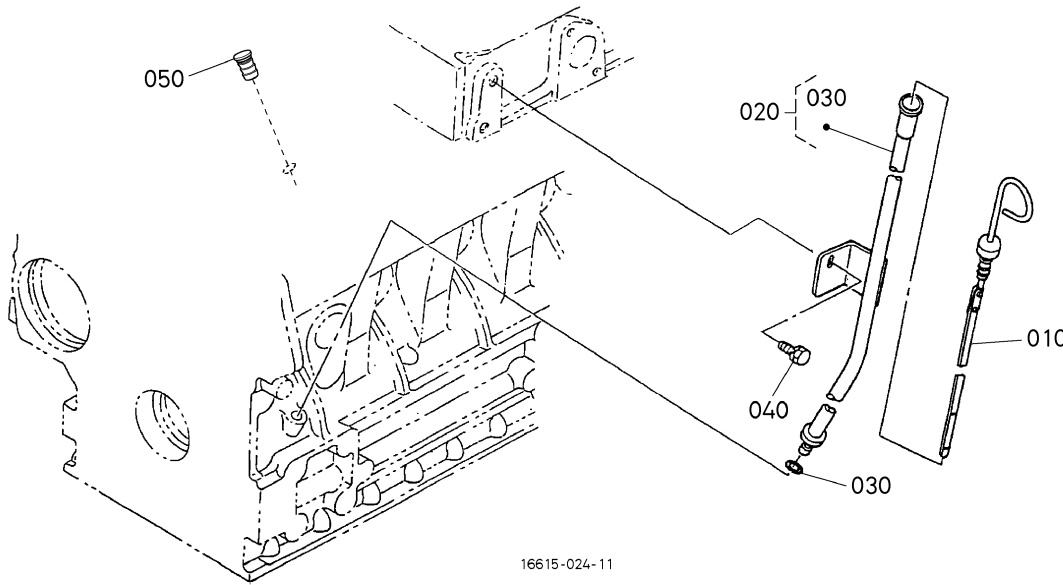
16615-003-13

A: V1505-E3B-AUSA-1

REF. No. No. DE REF. POS. No.	PART No. No. REF. REFERENCE	PART NAME	DESCRIPCION	DESIGNATION	Q' TY/S. No. CANTIDAD/No. DE SERIE Q' TE/No. S.		I. C.	REMARKS NOTA REMARQUES
					A	B		
010	HH160-3209-3	CARTRIDGE OIL FILTER	CONJ. CARTUCHO, ACT	CARTOUCHE FILTRANTE	1	-		

0007

DIPSTICK AND GUIDE  
VARILLA DE NIVEL Y GUIA  
JAUGE D' HUILE ET GUIDE



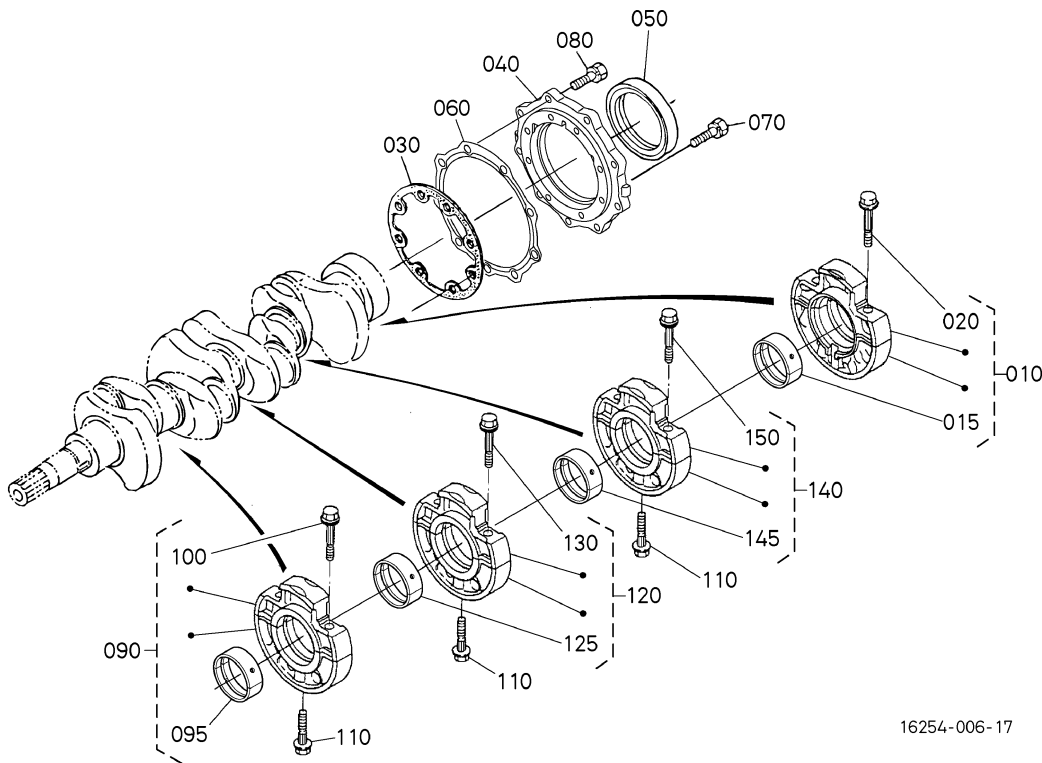
A:V1505-E3B-AUSA-1

REF. No. No. DE REF. POS. No.	PART No. No. REF. REFERENCE	PART NAME	DESCRIPCION	DESIGNATION	Q' TY/S. No. CANTIDAD/No. DE SERIE Q' TE/No. S.		I. C.	REMARKS NOTA REMARQUES
					A	B		
010	16611-3641-3	GAUGE, OIL	MEDIDOR, ACEITE	JAUGE D' HUILE	1	-		
020	16282-3650-0	ASSY GUIDE, OIL GAUGE	CONJ. GUIA, ACT MDDR	ENS. JAUGE ET GUIDE	1	-		
030	04814-00090	O RING	O ARO	JOINT TORIQUE	1	-		
040	01123-60814	BOLT	TORNILLO	VIS	1	-		
050	1G513-3655-0	PLUG, OIL GAUGE	TAPON, ACEITE MEDIDOR	BOUCHON DE JAUGE	1	-		

↔ Interchangeable; ≠ not interchangeable; ← new for old; → old for new  
7



MAIN BEARING CASE  
PRINCIPAL RODAMIENTO CAJA  
PALIERS DE VILEBREQUIN

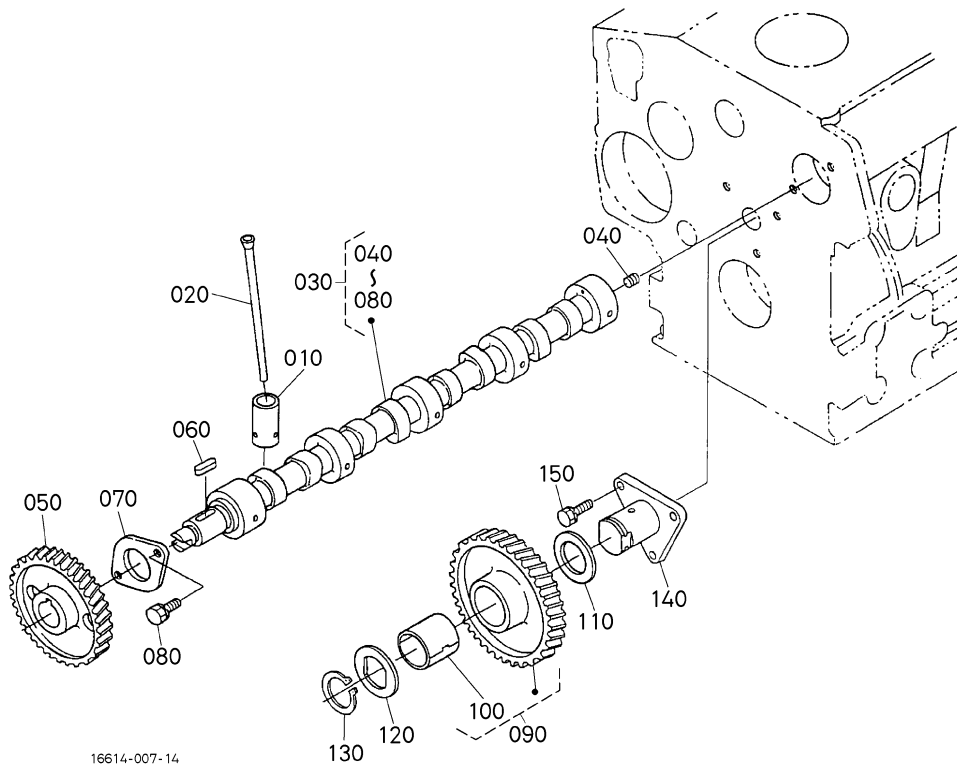


A:V1505-E3B-AUSA-1

REF. No. No. DE REF. POS. No.	PART No. No. REF. REFERENCE	PART NAME	DESCRIPCION	DESIGNATION	Q' TY/S. No. CANTIDAD/No. DE SERIE Q' TE/No. S.		I. C.	REMARKS NOTA REMARQUES
					A	B		
010	16292-0709-5	ASSY BRG. CASE, WHEEL	CONJ. PUENTE CJ, RD	ENS. PALIER VILEBREQ.	1	-		
015	16292-2349-4	METAL, CRANKSHAFT	METAL, CIGUENAL	COUSSINET DE VILEBR.	1	-		STD SET
020	16241-0454-0	BOLT, BEARING CASE	TORNILLO, RDMNT CJ	VIS	2	-		
030	16264-0436-0	GASKET, BRG. CASE	JUNTA, PUENTE CAJA	JOINT	1	-		
040	16241-0481-5	COVER, BEARING CASE	CUBIERTA, RDMNT CJ	PORTE JOINT	1	-		
050	16285-0446-0	SEAL, OIL	RETEN DE ACEITE	BAGUE JOINT	1	-		
060	16264-0482-2	GASKET, CASE COVER	JUNTA, CAJA CUBIERTA	JOINT DE CARTER FOU	1	-		
070	01023-50625	BOLT	TORNILLO	VIS	8	-		
080	01023-50620	BOLT	TORNILLO	VIS	9	-		
090	16261-0704-5	ASSY BRG. CASE, MAIN	CONJ. PUENTE	ENS. PALIER VILEBREQ.	1	-		
095	16241-2348-0	METAL, CRANKSHAFT	METAL, CIGUENAL	COUSSINET DE VILEBR.	1	-		STD SET
100	16241-0454-0	BOLT, BEARING CASE	TORNILLO, RDMNT CJ	VIS	2	-		
110	16241-0456-0	BOLT, BEARING CASE	TORNILLO, RDMNT CJ	VIS	3	-		
120	16261-0705-5	ASSY BRG. CASE, MAIN	CONJ. PUENTE	ENS. PALIER VILEBREQ.	1	-		
125	16241-2348-0	METAL, CRANKSHAFT	METAL, CIGUENAL	COUSSINET DE VILEBR.	1	-		STD SET
130	16241-0454-0	BOLT, BEARING CASE	TORNILLO, RDMNT CJ	VIS	2	-		
140	16282-0706-5	ASSY BRG. CASE, MAIN	CONJ. PUENTE	ENS. PALIER VILEBREQ.	1	-		
145	16241-2348-0	METAL, CRANKSHAFT	METAL, CIGUENAL	COUSSINET DE VILEBR.	1	-		STD SET
150	16241-0454-0	BOLT, BEARING CASE	TORNILLO, RDMNT CJ	VIS	2	-		

# 0101

## CAMSHAFT AND IDLE GEAR SHAFT ARBOL DE LEVAS Y PUNTO MUERTO ENGRANAJE EJE ARBRE A CAMES ET ARBRE DE PIGNON DE RALENTI



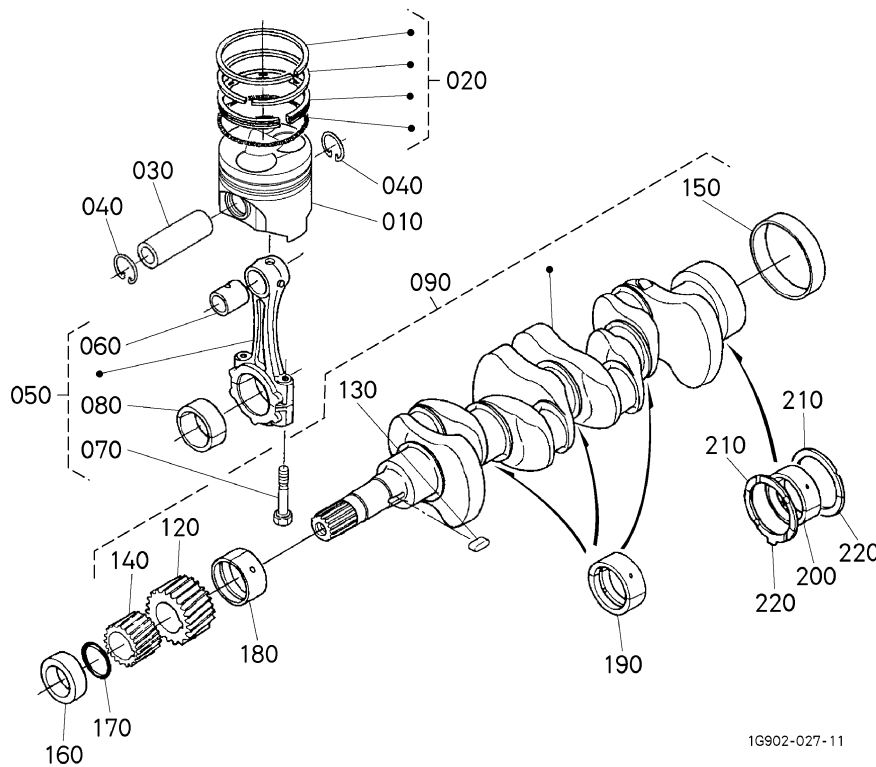
16614-007-14

A:V1505-E3B-AUSA-1

REF. No. No. DE REF. POS. No.	PART No. No. REF. REFERENCE	PART NAME	DESCRIPCION	DESIGNATION	Q' TY/S. No. CANTIDAD/No. DE SERIE Q' TE/No. S.		I. C.	REMARKS NOTA REMARQUES
					A	B		
010	16673-1555-0	TAPPET	EMPUJADOR	POUSSOIR	8	-		
020	16241-1511-0	PUSH ROD	EMPUJAR VARILLA	TIGE DE POUSSOIR	8	-		
030	16271-1691-0	ASSY CAMSHAFT	CONJ. ARBOL DE LEVAS	ENS. ARBRE A CAMES	1	-		
040	15521-9361-0	SCREW, SET	TORNILLO, JUEGO	VIS D' ARRET	1	-		
050	16241-1651-0	GEAR, CAM	ENGRANAJE, LEVA	PIGNON	1	-		
060	05712-00518	KEY, FEATHER	LLAVE, PLUMA	CLAVETTE	1	-		
070	16241-1627-0	STOPPER, CAMSHAFT	TAPON, ARBOL DE LEVAS	BOUCHON ARBRE A CAME	1	-		
080	01023-50616	BOLT	TORNILLO	VIS	2	-		
090	16271-2401-0	COMP GEAR, IDLE	COMP. ENGRANAJE	PIGNON. COMP	1	-		
100	16271-2498-0	BUSH, IDLE GEAR	CASQUILLO, PNT	BAGUE DU PIGNON	1	-		
110	16241-2436-0	COLLAR, IDLE GEAR	COLLARIN, PNT	COLLIER DE PIGNONF.	1	-		
120	16241-2437-0	COLLAR, IDLE GEAR	COLLARIN, PNT	COLLIER DE PIGNONF.	1	-		
130	16241-2432-0	CIR CLIP, IDLE GEAR	ANILLO	CIRCLIP	1	-		
140	16241-2425-0	SHAFT, IDLE GEAR	EJE, PNT MRT ENGRNJ	ARBRE DE PIGNON FOU	1	-		
150	01023-50616	BOLT	TORNILLO	VIS	3	-		

↔ Interchangeable; ≠ not interchangeable; ← new for old; → old for new

PISTON AND CRANKSHAFT  
 PISTON Y CIGUENAL  
 PISTON ET VILEBREQUIN



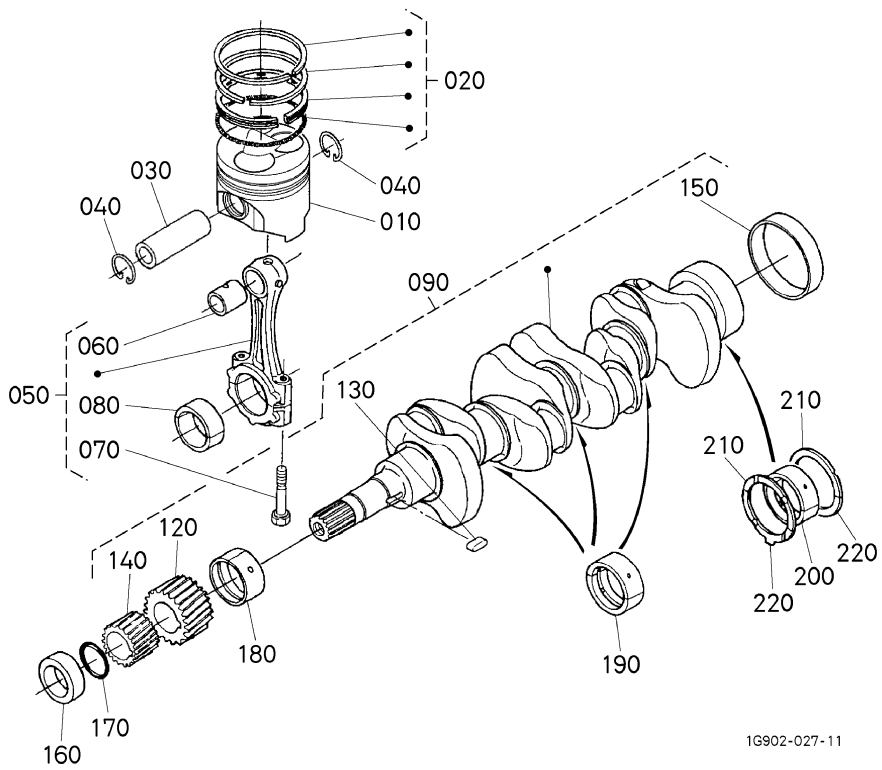
1G902-027-11

A:V1505-E3B-AUSA-1

REF. No. No. DE REF. POS. No.	PART No. No. REF. REFERENCE	PART NAME	DESCRIPCION	DESIGNATION	Q' TY/S. No. CANTIDAD/No. DE SERIE Q' TE/No. S.		I. C.	REMARKS NOTA REMARQUES
					A	B		
010	16060-2111-4	PISTON	PISTON	PISTON	4	-		STD
010	16060-2191-4	PISTON	PISTON	PISTON	4	-		+0.5mm
020	16292-2105-0	ASSY PISTON RING	CONJUNTO PISTON ARO	ENS. SEGMENT	4	-		STD
020	16292-2109-0	ASSY PISTON RING	CONJUNTO PISTON ARO	ENS. SEGMENT	4	-		+0.5mm
030	16241-2131-0	PIN, PISTON	PASADOR, PISTON	AXE DE PISTON	4	-		
040	16241-2133-0	CIR CLIP, PISTON PIN	ANILLO	CIRCLIP	8	-		
050	1G700-2201-0	ASSY ROD, CONNECTING	CONJ. VARILLA, CNCTND	ENS. BIELLE	4	-		
060	1G700-2198-0	BUSH, PISTON PIN	CASQUILLO, PSTN PSDR	BAGUE DE BIELLE	4	-		
070	16241-2214-2	BOLT, CONNECTING ROD	TORNILLO, CNCTND VRLL	VIS DE BIELLE	8	-		
080	16241-2231-0	METAL, CRANKPIN	METAL, MUNEQUILLA	COUSSINET DE BIELLE	4	-		STD SET
080	16241-2297-0	METAL, CRANKPIN	METAL, MUNEQUILLA	COUSSINET DE BIELLE	4	-		-0.2mm SET
080	16241-2298-0	METAL, CRANKPIN	METAL, MUNEQUILLA	COUSSINET DE BIELLE	4	-		-0.4mm SET
090	16282-2301-3	COMP. CRANKSHAFT	COMPLETO CIGUENAL	VILEBREQUIN COMPLET	1	-		
100	----	BLANK	POSTIZO	BLANC	-	-		
110	----	BLANK	POSTIZO	BLANC	-	-		
120	16241-2411-0	GEAR, CRANK	ENGRANAJE, GIRAR	PIGNON	1	-		
130	16271-9523-0	KEY	LLAVE	CLAVETTE	1	-		
140	16241-3563-0	GEAR, OIL PUMP DRIVE	ENGRANAJE, ACT	PIGNON ENTRAIN. POMPE	1	-		
150	16241-2328-0	SLEEVE, CRANKSHAFT	CASQUILLO, CIGUENAL	FRETTE ARRIERE	1	-		
160	16241-2325-0	COLLAR, CRANKSHAFT	COLLARIN, CIGUENAL	COLLIER VILEBREQUIN	1	-		
170	04814-10280	RING	ARO	BAGUE	1	-		
180	16241-2347-0	METAL, CRANKSHAFT	METAL, CIGUENAL	COUSSINET DE VILEBR.	1	-		STD
180	16241-2391-0	METAL, CRANKSHAFT	METAL, CIGUENAL	COUSSINET DE VILEBR.	1	-		-0.2mm
180	16241-2392-0	METAL, CRANKSHAFT	METAL, CIGUENAL	COUSSINET DE VILEBR.	1	-		-0.4mm
190	16241-2348-0	METAL, CRANKSHAFT	METAL, CIGUENAL	COUSSINET DE VILEBR.	3	-		STD SET
190	16241-2393-0	METAL, CRANKSHAFT	METAL, CIGUENAL	COUSSINET DE VILEBR.	3	-		-0.2mm SET
190	16241-2394-0	METAL, CRANKSHAFT	METAL, CIGUENAL	COUSSINET DE VILEBR.	3	-		-0.4mm SET
200	16292-2349-4	METAL, CRANKSHAFT	METAL, CIGUENAL	COUSSINET DE VILEBR.	1	-		STD SET
200	16292-2386-4	METAL, CRANKSHAFT	METAL, CIGUENAL	COUSSINET DE VILEBR.	1	-		-0.2mm SET
200	16292-2387-4	METAL, CRANKSHAFT	METAL, CIGUENAL	COUSSINET DE VILEBR.	1	-		-0.4mm SET

↔ Interchangeable; ≠ not interchangeable; ← new for old; → old for new

PISTON AND CRANKSHAFT  
 PISTON Y CIGUENAL  
 PISTON ET VILEBREQUIN

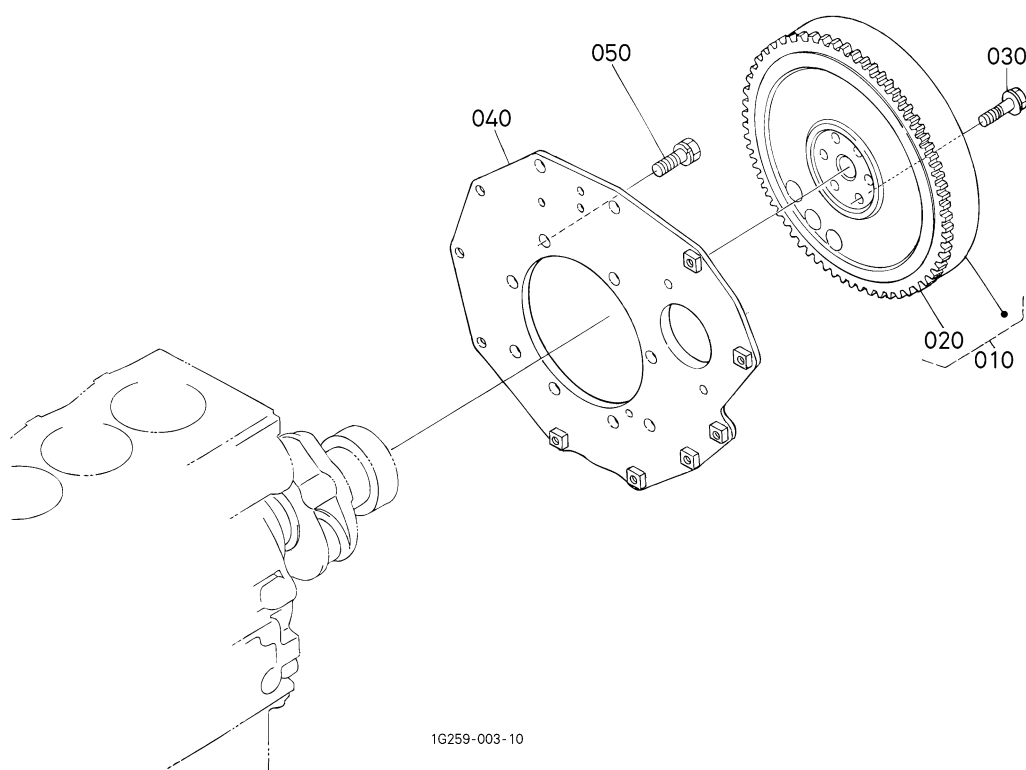


A: V1505-E3B-AUSA-1

REF. No. No. DE REF. POS. No.	PART No. No. REF. REFERENCE	PART NAME	DESCRIPCION	DESIGNATION	Q'TY/S. No. CANTIDAD/No. DE SERIE Q'TE/No. S.		I. C.	REMARKS NOTA REMARQUES
					A	B		
210	15521-2353-0	METAL, SIDE	METAL, LADO	COUSSINET DE LATERAL	2	-		STD
210	15521-2395-0	METAL, SIDE	METAL, LADO	COUSSINET DE LATERAL	2	-		+0. 2mm
210	15521-2396-0	METAL, SIDE	METAL, LADO	COUSSINET DE LATERAL	2	-		+0. 4mm
220	19202-2354-0	METAL, SIDE	METAL, LADO	COUSSINET DE LATERAL	2	-		STD
220	19202-2397-0	METAL, SIDE	METAL, LADO	COUSSINET DE LATERAL	2	-		+0. 2mm
220	19202-2398-0	METAL, SIDE	METAL, LADO	COUSSINET DE LATERAL	2	-		+0. 4mm

0103

FLYWHEEL  
VOLANTE  
VOLANT MOTEUR



1G259-003-10

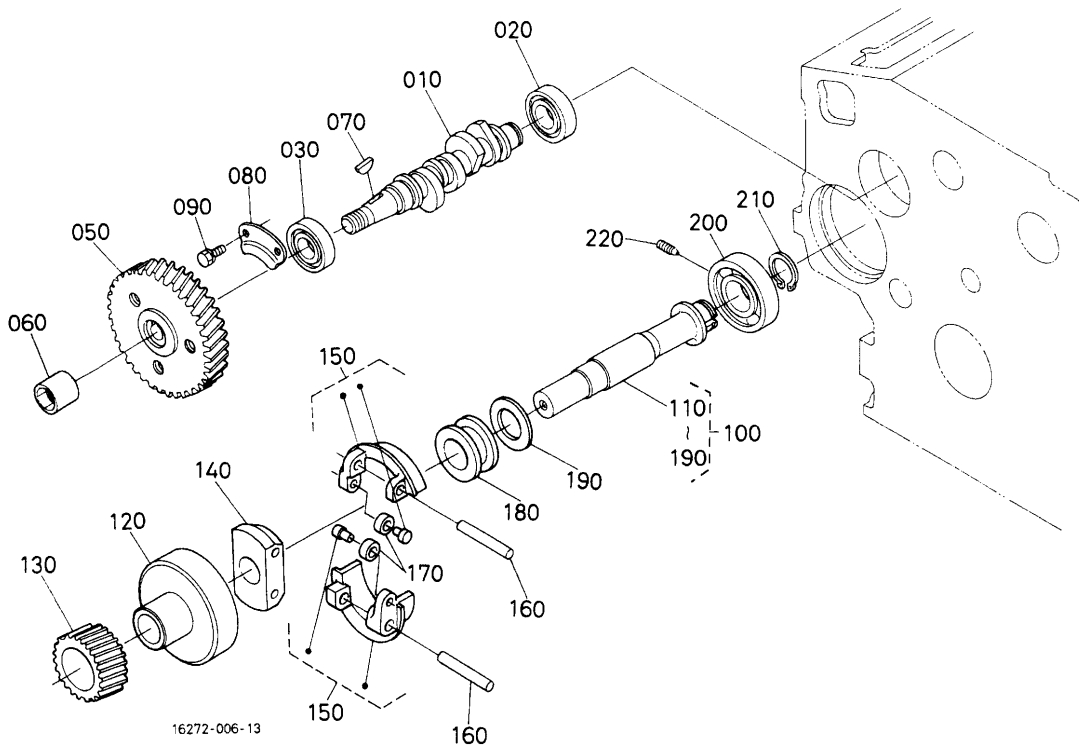
A:V1505-E3B-AUSA-1

REF. No. No. DE REF POS. No.	PART No. No. REF. REFERENCE	PART NAME	DESCRIPCION	DESIGNATION	Q' TY/S. No. CANTIDAD/No. DE SERIE Q' TE/No. S.		I. C.	REMARKS NOTA REMARQUES
					A	B		
010	16614-2501-2	COMP. FLYWHEEL	COMPLETO VOLANTE	VOLANT MOTEUR COMP.	1	-		
020	1G081-6382-0	GEAR, RING	ENGRANAJE, ARO	COURONNE DE DEMARRE.	1	-		
030	16241-2516-0	BOLT, FLYWHEEL	TORNILLO, VOLANTE	VIS DE VOLANT	6	-		
040	16241-0462-0	PLATE, REAR END	PLACA, TRASERO FIN	PLAQUE ARRIERE-TRAIN	1	-		
050	15261-9119-0	BOLT	TORNILLO	VIS	8	-		

↔ Interchangeable; ≠ not interchangeable; ← new for old; → old for new

0105

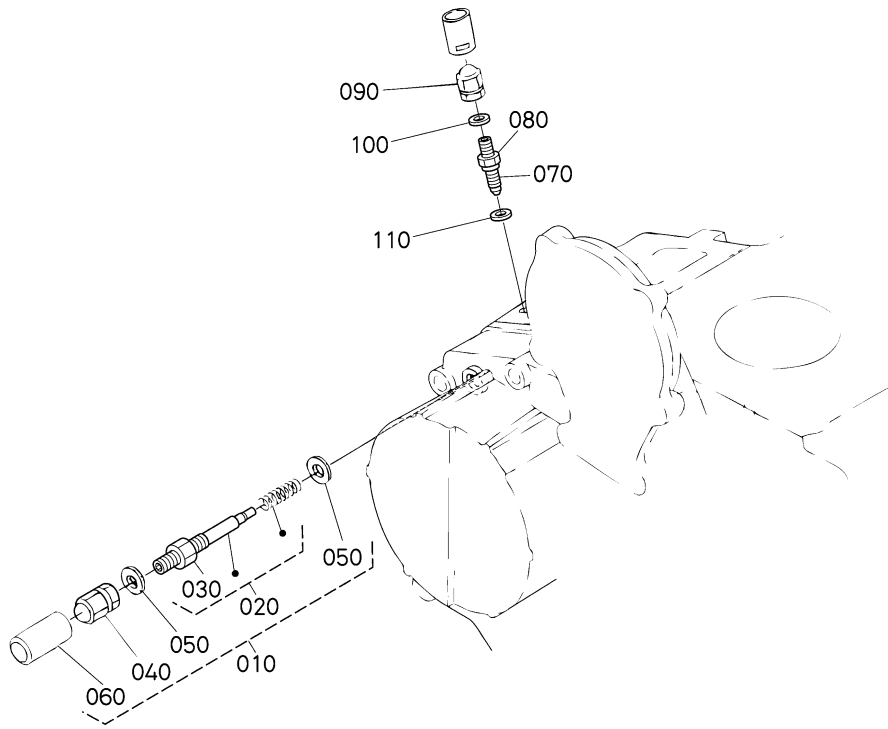
FUEL CAMSHAFT AND GOVERNOR SHAFT  
 COMBUSTIBLE ARBOL DE LEVAS Y REGULADOR EJE  
 ARBRE A CAMES DE CARBURANT ET ARBRE REGULATEUR



A:V1505-E3B-AUSA-1

REF. No. No. DE REF. POS. No.	PART No. No. REF. REFERENCE	PART NAME	DESCRIPCION	DESIGNATION	Q' TY/S. No. CANTIDAD/No. DE SERIE Q' TE/No. S.		I. C.	REMARKS NOTA REMARQUES
					A	B		
010	16040-1617-0	CAMSHAFT, FUEL	ARBOL LEVAS, CMBSTBL	ARBRE A CAMES	1	-		
020	16261-9730-0	BEARING, BALL	RODAMIENTO	ROULEMENT A BILLES	1	-		
030	16261-9731-0	BEARING, BALL	RODAMIENTO	ROULEMENT A BILLES	1	-		
040	---	BLANK	POSTIZO	BLANC	-	-		
050	1G065-5115-0	GEAR, INJECTION PUMP	ENGRANAJE, INYCCN BMB	ENGRE. POMPE D' INJEC.	1	-		
060	16241-9233-0	NUT	TUERCA	ECROU	1	-		
070	16241-9523-0	KEY, WOODRUFF	LLAVE, ASPERILLA	CLAVETTE WOODRUFF	1	-		
080	16241-1632-0	STOPPER, FUEL. C/SHAFT	TAPON, CMBSTBL LV/EJ	BOUCHON	1	-		
090	01023-50616	BOLT	TORNILLO	VIS	2	-		
100	16282-5501-3	ASSY SHAFT, GOVERNOR	CONJ. EJE, RGLDR	ENS. ARBRE REGULATE.	1	-		
110	16271-5531-3	SHAFT, GOVERNOR	EJE, REGULADOR	ARBRE DE REGULATEUR	1	-		
120	16241-5539-2	HOLDER, GOVERNOR GEAR	SOPORTE, RGLDR ENGRNJ	SUPPORT REGUL-PIGNON	1	-		
130	16282-5532-0	GEAR, GOVERNOR	ENGRANAJE, REGULADOR	ENGRENAGE DE REGULAT	1	-		
140	16241-5527-0	HOLDER, GOV. WEIGHT	SOPORTE, RGLDR PS	SUPPORT POIDS REGUL.	1	-		
150	16241-5506-2	COMP. WEIGHT, GOVERNOR	COMP. PESO, RGLDR	POIDS COMP. REGUL.	2	-		
160	16241-5526-0	SHAFT, GOV. WEIGHT	EJE, REGULADOR PESO	ARBRE DE POIDS REG.	2	-		
170	19484-5544-0	ROLLER	RODILLO	ROULEAU	2	-		
180	16241-5545-0	SLEEVE, GOVERNOR	CASQUILLO, REGULADOR	BAGUE DE REGULATEUR	1	-		
190	16241-5546-3	WASHER, THRUST	ARANDELA, EMPUJE	RONDELLE DE BUTEE	1	-		
200	16261-9732-0	BEARING, BALL	RODAMIENTO	ROULEMENT A BILLES	1	-		
210	16271-5541-0	CIR CLIP, GOV. SHAFT	ANILLO	CIRCLIP DE REG. ARBRE	1	-		
220	16241-5555-4	SCREW, SET	TORNILLO, JUEGO	VIS D' ARRET	1	-		

↔ Interchangeable; ≠ not interchangeable; ← new for old; → old for new



1G349-005-10

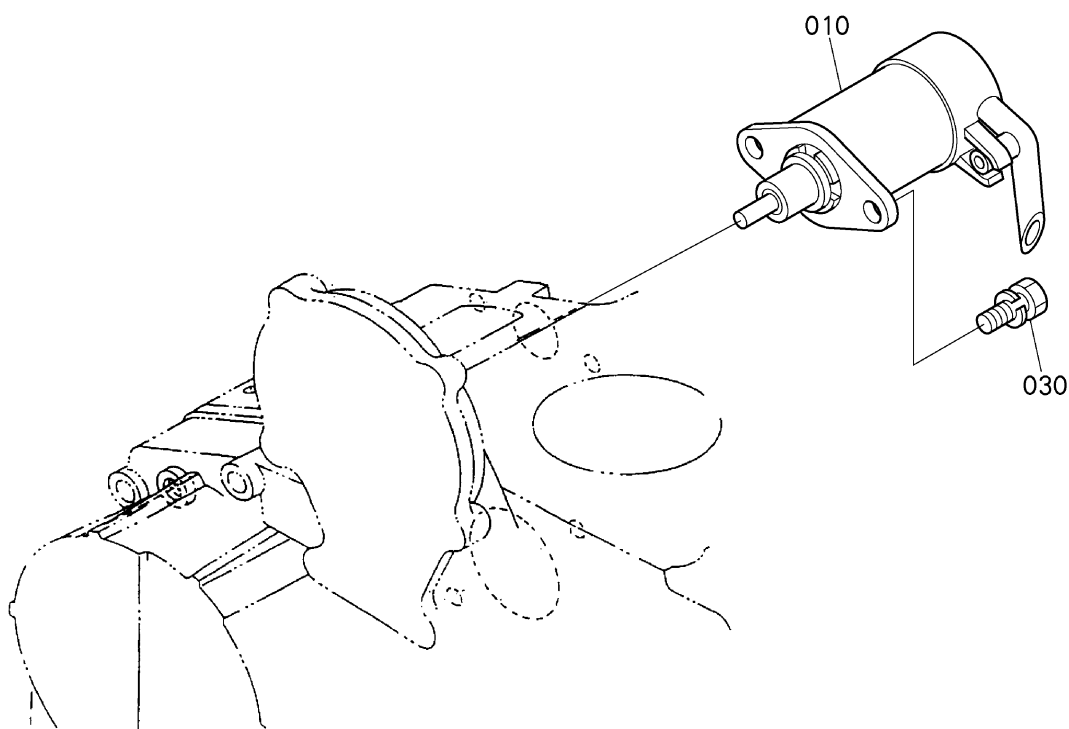
A:V1505-E3B-AUSA-1

REF. No. No. DE REF. POS. No.	PART No. No. REF. REFERENCE	PART NAME	DESCRIPCION	DESIGNATION	Q' TY/S. No. CANTIDAD/No. DE SERIE		I. C.	REMARKS NOTA REMARQUES
					A	B		
010	16282-5409-3	APPARATUS, IDLING	APARATO, AL RALENTI	DISPOSITIF DE RALENT	1	-		
020	16282-5410-3	ASSY BOLT, ADJUSTMENT	CONJ. TORNILLO, AJST	ENS. BOULON AU POINT	1	-		
030	15841-9202-0	NUT	TUERCA	ECROU	1	-		
040	15852-9233-0	NUT	TUERCA	ECROU	1	-		
050	15601-9665-0	GASKET	JUNTA	JOINT	2	-		
060	16221-5442-0	CAP	TAPA	BOUCHON	1	-		
070	16241-5412-2	BOLT, ADJUSTING	TORNILLO, AJUSTE	VIS REGLAGE	1	-		
080	1G031-5421-0	NUT, LOCK	TUERCA, CERRADURA	CONTRE-ECROU	1	-		
090	15852-9233-0	NUT	TUERCA	ECROU	1	-		
100	15601-9665-0	GASKET	JUNTA	JOINT	1	-		
110	1G021-9665-0	GASKET	JUNTA	JOINT	1	-		

↔ Interchangeable; ≠ not interchangeable; ← new for old; → old for new

0201

**STOP SOLENOID  
PARAR SOLENOIDE  
SOLENOIDE D'ARRET**

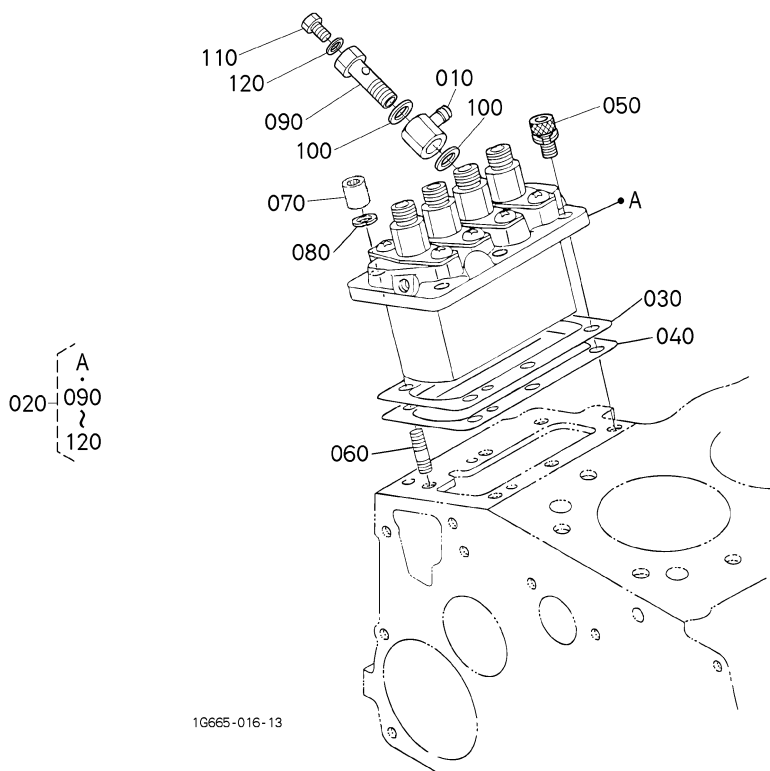


1G680-030-13

A:V1505-E3B-AUSA-1

REF. No. No. DE REF. POS. No.	PART No. No. REF. REFERENCE	PART NAME	DESCRIPCION	DESIGNATION	Q' TY/S. No. CANTIDAD/No. DE SERIE Q' TE/No. S.		I. C.	REMARKS NOTA REMARQUES
					A	B		
010	17208-6001-5	ASSY SOLENOID, STOP	CONJ. SOLENOIDE, PRR	ENS. SOLENOIDE	1	-		
020	---	BLANK	POSTIZO	BLANC	-	-		
030	01202-50614	BOLT	TORNILLO	VIS	2	-		





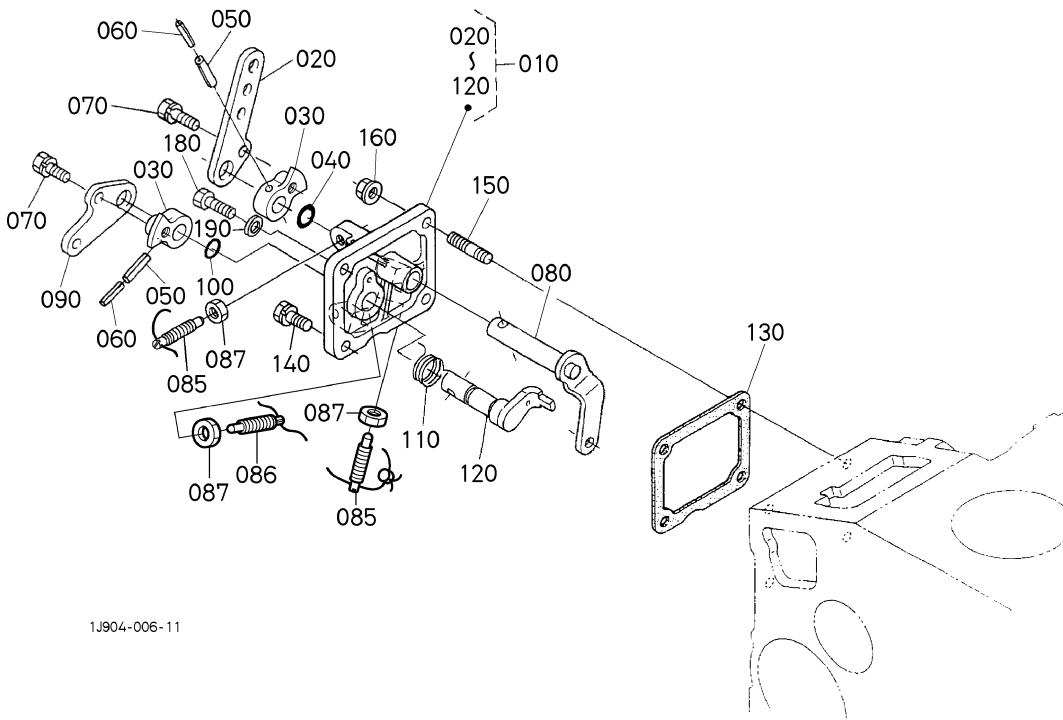
A:V1505-E3B-AUSA-1

REF. No. No. DE REF. POS. No.	PART No. No. REF. REFERENCE	PART NAME	DESCRIPCION	DESIGNATION	Q' TY/S. No. CANTIDAD/No. DE SERIE Q' TE/No. S.		I. C.	REMARKS NOTA REMARQUES
					A	B		
010	16241-9569-0	JOINT, EYE	JUNTA, OJO	RACCORD	1	-		
020	16060-5101-0	ASSY PUMP, INJECTION	CONJ. BOMBA, INYCCN	ENS. POMPE INJECTION	1	-		
030	16040-5220-0	SHIM, INJECTION PUMP	SUPLEMENTO, INYCCN	CALE, POMPE INJECTION	1	-		0. 175mm
030	16040-5209-2	SHIM, INJECTION PUMP	SUPLEMENTO, INYCCN	CALE, POMPE INJECTION	1	-		0. 200mm
030	16040-5211-2	SHIM, INJECTION PUMP	SUPLEMENTO, INYCCN	CALE, POMPE INJECTION	1	-		0. 250mm
040	16040-5212-2	SHIM, INJECTION PUMP	SUPLEMENTO, INYCCN	CALE, POMPE INJECTION	1	-		0. 300mm
040	16040-5216-0	SHIM, INJECTION PUMP	SUPLEMENTO, INYCCN	CALE, POMPE INJECTION	1	-		0. 350mm
050	16871-9106-0	BOLT, HEX-SOC-HD	TORNILLO	VIS	3	-		
060	15841-9150-0	STUD	ESPARRAGO	GOUJON	3	-		
070	15841-9232-0	NUT	TUERCA	ECROU	3	-		
080	04512-60060	WASHER, SPRING	ARANDELA DE MUELLE	RONDELLE GROWER	3	-		
090	16030-5132-0	BOLT, JOINT	TORNILLO DE JUNTA	VIS	1	-		
100	15841-9665-0	GASKET	JUNTA	JOINT	2	-		
110	15841-5135-0	SCREW	TORNILLO	VIS	1	-		
120	15841-9666-0	GASKET	JUNTA	JOINT	1	-		

↔ Interchangeable; ≠ not interchangeable; ← new for old; → old for new

# 0205

## SPEED CONTROL PLATE VELOCIDAD CONTROL PLACA PLAQUE DE VITESSE-CONTROLE



1J904-006-11

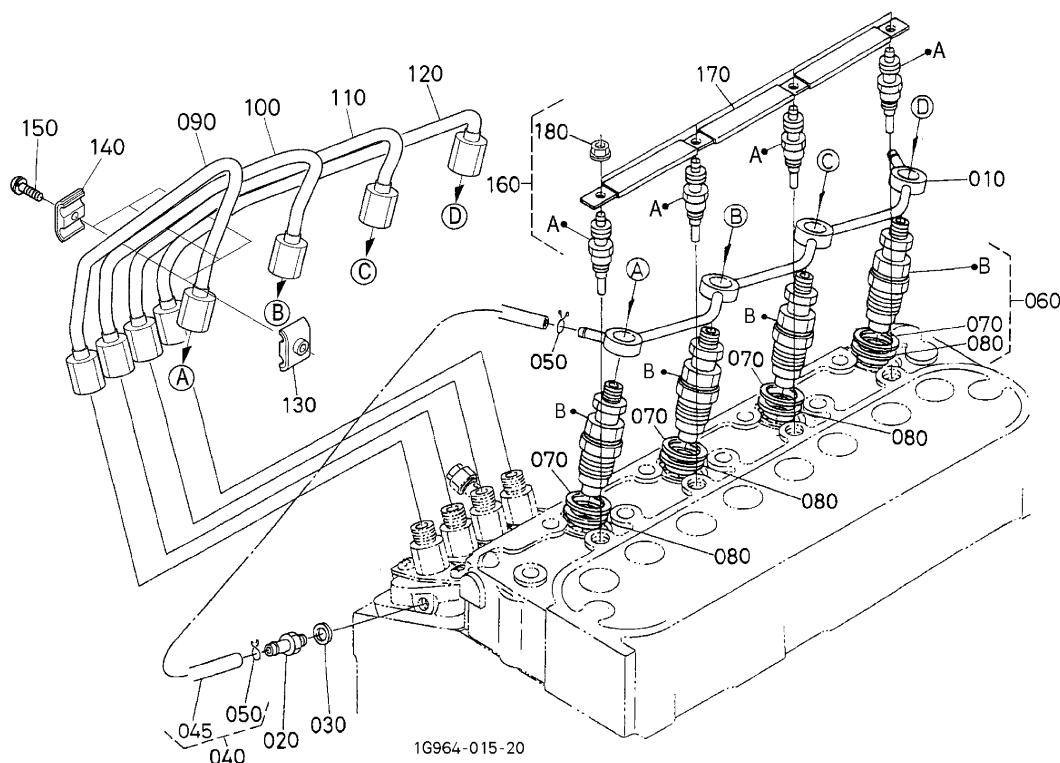
A:V1505-E3B-AUSA-1

REF. No. No. DE REF. POS. No.	PART No. No. REF. REFERENCE	PART NAME	DESCRIPCION	DESIGNATION	Q'TY/S. No. CANTIDAD/No. DE SERIE Q' TE/No. S.		I. C.	REMARKS NOTA REMARQUES
					A	B		
010	16205-5701-5	ASSY PLATE, CONTROL	CONJ. PLACA, CNTRL	PLATEAU DE COMMANDE	1	-		
020	16205-5715-0	LEVER, SPEED CONTROL	PALANCA, VLCCD CNTRL	LEVIER DE VIT-CONTR.	1	-		
030	16205-5716-2	LEVER, SPEED CONTROL	PALANCA, VLCCD CNTRL	LEVIER DE VIT-CONTR.	2	-		
040	04814-00100	O RING	O ARO	JOINT TORIQUE	1	-		
050	05411-00420	PIN, SPRING	PASADOR, RESORTE	GOUPILLE-RESSORT	2	-		
060	05411-02520	PIN, SPRING	PASADOR, RESORTE	GOUPILLE-RESSORT	2	-		
070	01023-50612	BOLT	TORNILLO	VIS	2	-		
080	16205-5602-0	COMP. LEVER, GOVERNOR	COMP. PALANCA, RGLDR	AXE D'ACCELERATEUR	1	-		
085	16241-5763-2	BOLT, ADJUSTING	TORNILLO, AJUSTE	VIS REGLAGE	2	-		
086	16263-5763-0	BOLT, ADJUSTING	TORNILLO, AJUSTE	VIS REGLAGE	1	-		
087	02056-50060	NUT	TUERCA	ECROU	3	-		
090	16205-5772-0	LEVER, ENGINE STOP	PALANCA	LEVIER D'ARRET	1	-		
100	04814-10070	O RING	O ARO	JOINT TORIQUE	1	-		
110	16205-5751-0	SPRING, RETURN	RESORTE, DEVOLVER	RESSORT DE RAPPEL	1	-		
120	16205-5774-0	COMP. LEVER, STOP	COMP. PALANCA, PRR	LEVIER D'ARRET COMP.	1	-		
130	16264-5721-0	GASKET	JUNTA	JOINT	1	-		
140	01023-50616	BOLT	TORNILLO	VIS	1	-		
150	16245-9154-0	STUD	ESPARRAGO	GOUJON	2	-		
160	02751-50060	NUT, FLANGE	TUERCA, BRIDA	ECROU A EMBASE	2	-		
170	----	BLANK	POSTIZO	BLANC	-	-		
180	01053-50618	BOLT	TORNILLO	VIS	1	-		
190	15601-9665-0	GASKET	JUNTA	JOINT	1	-		

↔ Interchangeable; ≠ not interchangeable; ← new for old; → old for new

0206

NOZZLE HOLDER AND GLOW PLUG  
TOBERA SOPORTE Y BUJIA DE CALENTAMIENTO TAPON  
PORTE-INJECTEUR ET BOUGIE DE PRECHAUFFAGE



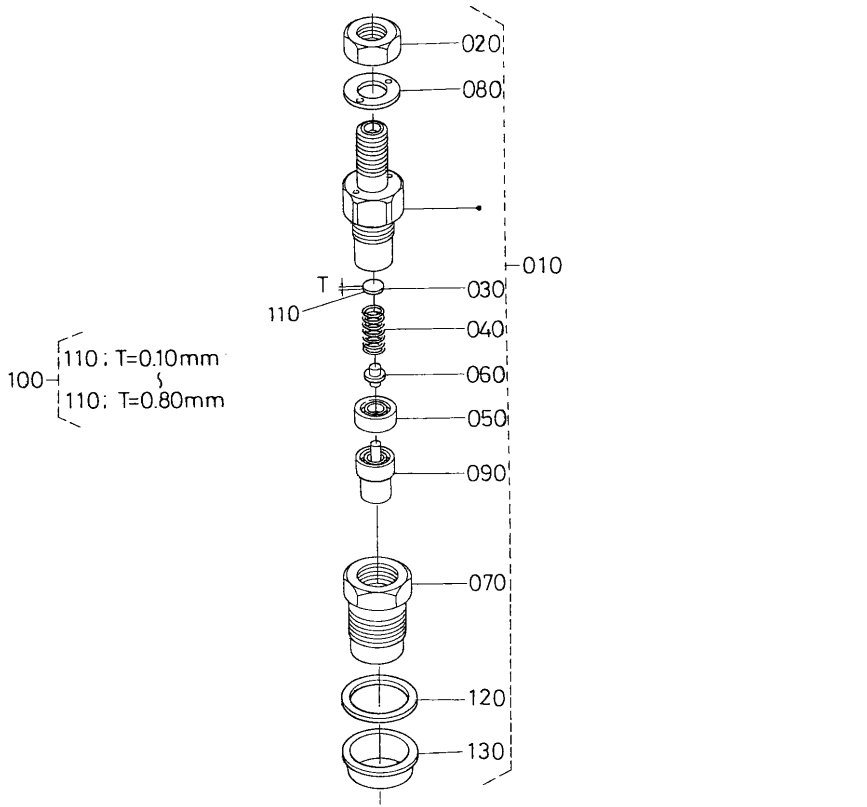
1G964-015-20

A:V1505-E3B-AUSA-1

REF. No. No. DE REF. POS. No.	PART No. No. REF. REFERENCE	PART NAME	DESCRIPCION	DESIGNATION	Q' TY/S. No. CANTIDAD/No. DE SERIE Q' TE/No. S.		I. C.	REMARKS NOTA REMARQUES
					A	B		
010	16271-4250-2	ASSY PIPE, OVER FLOW	CONJ. TUBO, ENCM CDL	ENS. TUYAU TROP-PLEIN	1	-		
020	15841-5136-0	SCREW, AIR BLEEDER	TORNILLO, AR CRDR	VIS DE AIR-AVICLTEUR	1	-		
030	15601-9665-0	GASKET	JUNTA	JOINT	1	-		
040	15841-4250-0	ASSY PIPE, OVER FLOW	CONJ. TUBO, ENCM CDL	ENS. TUYAU TROP-PLEIN	1	-		
045	15841-4252-0	PIPE, FUEL OVER FLOW	TUBO, CMBSTBL	TUYAU DE TROP-PLEIN	1	-		
050	14971-4275-0	CLIP, PIPE	PRESILLA, TUBO	ATTACHE	2	-		
060	1G677-5390-2	KIT HOLDER, NOZZLE	KIT SOPORTE, TOBERA	ENS. PORTE-INJECTEUR	4	-		
070	15841-5362-2	GASKET	JUNTA	JOINT	4	-		
080	19077-5365-0	SEAL, HEAT	RETEN, CALOR	JOINT DE CHALEUR	4	-		
090	16271-5371-2	PIPE, INJECTION	INJECTOR DE LA PIPA	TUYAU D' INJECTEUR	1	-		
100	16271-5372-2	PIPE, INJECTION	INJECTOR DE LA PIPA	TUYAU D' INJECTEUR	1	-		
110	16271-5373-2	PIPE, INJECTION	INJECTOR DE LA PIPA	TUYAU D' INJECTEUR	1	-		
120	16271-5374-2	PIPE, INJECTION	INJECTOR DE LA PIPA	TUYAU D' INJECTEUR	1	-		
130	15841-5385-0	CLAMP, PIPE	ABRAZADERA	COLLIER DE TUYAU	3	-		
140	15841-5386-0	CLAMP, PIPE	ABRAZADERA	COLLIER DE TUYAU	3	-		
150	03024-50520	SCREW, WITH WASHER	TORNILLO, CN ARNDL	VIS	3	-		
160	16281-6551-0	GLOW PLUG	BUJIA CALENTAMIENTO	BOUGIE, PRE-CHAUFFAGE	4	-		
170	16271-6556-0	CORD, GLOW PLUG	CABLE, BJ CLNTMNT TPN	FILDEBOUG. PRECHAUFF.	1	-		
180	02761-50040	NUT, FLANGE	TUERCA, BRIDA	ECROU A EMBASE	4	-		

↔ Interchangeable; ≠ not interchangeable; ← new for old; → old for new

NOZZLE HOLDER (COMPONENT PARTS)  
 TOBERA SOPORTE (COMPONENTE PIEZAS)  
 PORTE-INJECTEUR (PARTIES COMPOSANTES)



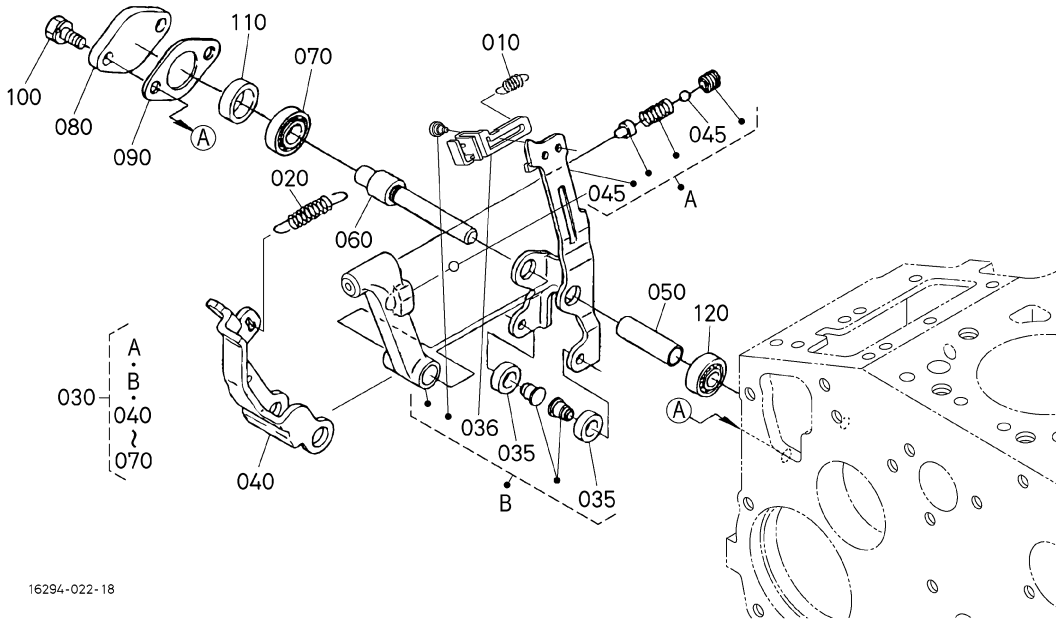
1G347-015-10

A: V1505-E3B-AUSA-1

REF. No. No. DE REF. POS. No.	PART No. No. REF. REFERENCE	PART NAME	DESCRIPCION	DESIGNATION	Q' TY/S. No. CANTIDAD/No. DE SERIE Q' TE/No. S.		I. C.	REMARKS NOTA REMARQUES
					A	B		
010	1G677-5390-2	KIT HOLDER, NOZZLE	KIT SOPORTE, TOBERA	ENS. PORTE-INJECTEUR	4	-		
020	16032-9203-0	NUT	TUERCA	ECROU	4	-		
030	16032-5323-0	WASHER, ADJUSTING	ARANDELA, AJUSTE	RONDELLE DE REGLAGE	4	-		
040	16032-5317-0	SPRING, NOZZLE	RESORTE, TOBERA	RESSORT D' INJECTEUR	4	-		
050	16032-5335-0	SPACER, DISTANCE	SEPARADOR, DISTANCIA	ENTRETOISE	4	-		
060	16032-5316-0	PUSH ROD	EMPUJAR VARILLA	TIGE DE POUSSOIR	4	-		
070	16032-5328-0	NUT, NOZZLE	TUERCA, TOBERA	ECROU D' INJECTEUR	4	-		
080	16032-9404-0	WASHER, PLAIN	ARANDELA, SIMPLE	RONDELLE FREIN	4	-		
090	1G677-5361-2	PIECE, NOZZLE	PIEZA, TOBERA	ELEMENT D' INJECTEUR	4	-		
100	16032-9810-0	ASSY WASHER, ADJUST	CONJ. ARANDELA, AJSTR	ENS. RONDELLE	4	-		OPTION
110	16032-9850-0	WASHER, ADJUSTING	ARANDELA, AJUSTE	RONDELLE DE REGLAGE	4	-		0. 10mm
110	16032-9851-0	WASHER, ADJUSTING	ARANDELA, AJUSTE	RONDELLE DE REGLAGE	4	-		0. 20mm
110	16032-9852-0	WASHER, ADJUSTING	ARANDELA, AJUSTE	RONDELLE DE REGLAGE	4	-		0. 30mm
110	16032-9853-0	WASHER, ADJUSTING	ARANDELA, AJUSTE	RONDELLE DE REGLAGE	4	-		0. 40mm
110	16032-9854-0	WASHER, ADJUSTING	ARANDELA, AJUSTE	RONDELLE DE REGLAGE	4	-		0. 50mm
110	16032-9855-0	WASHER, ADJUSTING	ARANDELA, AJUSTE	RONDELLE DE REGLAGE	4	-		0. 52mm
110	16032-9856-0	WASHER, ADJUSTING	ARANDELA, AJUSTE	RONDELLE DE REGLAGE	4	-		0. 54mm
110	16032-9857-0	WASHER, ADJUSTING	ARANDELA, AJUSTE	RONDELLE DE REGLAGE	4	-		0. 56mm
110	16032-9858-0	WASHER, ADJUSTING	ARANDELA, AJUSTE	RONDELLE DE REGLAGE	4	-		0. 58mm
110	16032-9859-0	WASHER, ADJUSTING	ARANDELA, AJUSTE	RONDELLE DE REGLAGE	4	-		0. 80mm
120	15841-5362-2	GASKET	JUNTA	JOINT	4	-		
130	19077-5365-0	SEAL, HEAT	RETEN, CALOR	JOINT DE CHALEUR	4	-		

# 0212

## FORK LEVER (GOVERNOR) BIFURCACION PALANCA (REGULADOR) LEVIER A FOURCHE (REGULATEUR DE VITESSES)

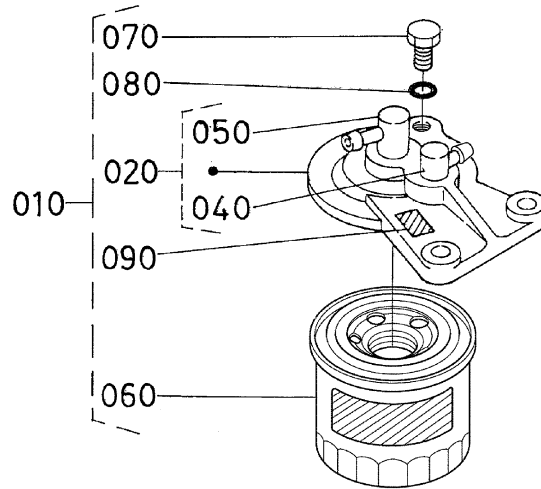


16294-022-18

A:V1505-E3B-AUSA-1

REF. No. No. DE REF. POS. No.	PART No. No. REF. REFERENCE	PART NAME	DESCRIPCION	DESIGNATION	Q' TY/S. No. CANTIDAD/No. DE SERIE Q' TE/No. S.		I. C.	REMARKS NOTA REMARQUES
					A	B		
010	16271-5648-0	SPRING, START	RESORTE, ARRANQUE	RESSORT DE SURCHARGE	1	-		
020	16271-5641-4	SPRING, GOVERNOR	RESORTE, REGULADOR	RESSORT DE REGULATEU	1	-		
030	1G072-5601-4	ASSY LEVER, FORK	CONJ. PALANCA, BFRCCN	ENS. LEVIER A FOURCHE	1	-		
035	19484-5544-0	ROLLER	RODILLO	ROULEAU	2	-		
036	16271-5621-4	LEVER, THRUST	PALANCA, EMPUJE	LEVIER DE BUTEE	1	-		
040	1G032-5613-0	LEVER, FORK	PALANCA, BIFURCACION	LEVIER A FOURCHE	1	-		
045	07715-03205	BALL	BOLA	BILLE	2	-		
050	1G032-5615-0	SHAFT, FORK LEVER	EJE, BFRCCN PLNC	ARBRE DE FOUR-LEVIER	1	-		
060	1G032-5647-0	SHAFT, FORK LEVER	EJE, BFRCCN PLNC	ARBRE DE FOUR-LEVIER	1	-		
070	16241-5633-0	BEARING, MINIATURIZE	RODAMIENTO, MNRZR	ROULEMENT	1	-		
080	16241-5625-3	COVER, FORK LEV. SHAFT	CUBIERTA, BFRCCN	COUV. FOURCHE ARBRE	1	-		
090	16299-5626-0	GASKET	JUNTA	JOINT	1	-		
100	01023-50612	BOLT	TORNILLO	VIS	2	-		
110	16241-5621-0	COLLAR	COLLAR	COLLIER	1	-		
120	16241-5634-0	BEARING, MINIATURIZE	RODAMIENTO, MNRZR	ROULEMENT	1	-		

↔ Interchangeable; ≠ not interchangeable; ← new for old; → old for new



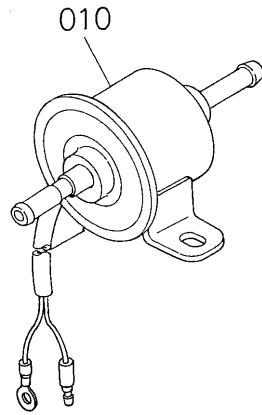
1G644-002-20

A:V1505-E3B-AUSA-1

REF. No. No. DE REF. POS. No.	PART No. No. REF. REFERENCE	PART NAME	DESCRIPCION	DESIGNATION	Q' TY/S. No. CANTIDAD/No. DE SERIE Q' TE/No. S.		I. C.	REMARKS NOTA REMARQUES
					A	B		
010	15224-4301-0	ASSY FILTER, FUEL	CONJ. FILTRO, CMBSTBL	ENS. FILTRE, COMBUST	1	-		
020	15224-4320-0	ASSY COVER, FILTER	CONJ. CUBIERTA	ENS. DE COUVERCLE	1	-		
030		BLANK	POSTIZO	BLANC	-	-		
040	15108-4361-0	JOINT, PIPE	JUNTA, TUBO	RACCORD DE TUYAU	1	-		
050	15108-4378-0	JOINT, PIPE	JUNTA, TUBO	RACCORD DE TUYAU	1	-		
060	15221-4317-0	ELEMENT, FILTER	ELEMENTO, FILTRO	ELEMENT DE FILTRE	1	-		
070	19222-4328-0	PLUG, FILTER BREATHER	TAPON, FLTR RSPRDR	BOUCHON D' EVENT DE F	1	-		
080	15108-4329-0	O RING	O ARO	JOINT TORIQUE	1	-		
090	15224-8776-0	MARK, FORM	MARCA, FORMA	MARQUE DE TYPE	1	-		

↔ Interchangeable; ≠ not interchangeable; ← new for old; → old for new

FUEL PUMP (ELECTRICAL)  
 COMBUSTIBLE BOMBA (ELECTRICO)  
 POMPE D' ALIMENTATION (ELECTRIQUE)



1G517-026-10

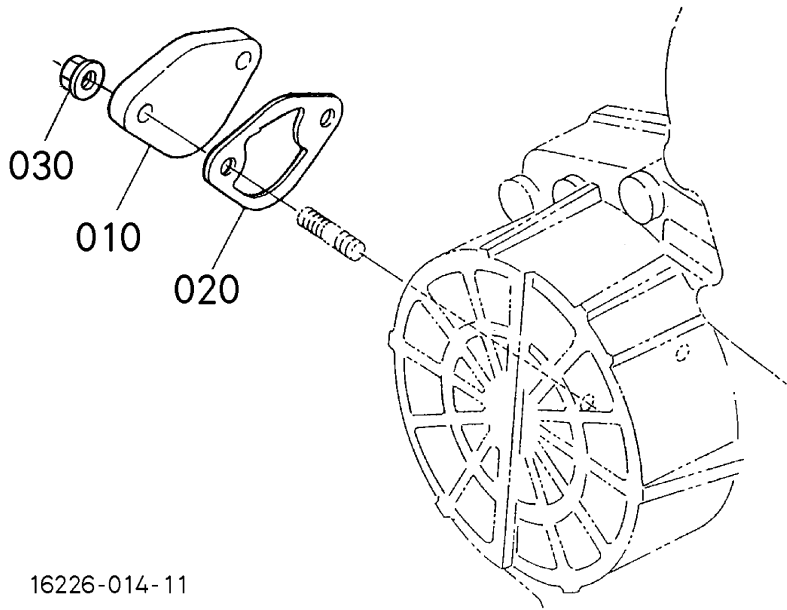
A: V1505-E3B-AUSA-1

REF. No. No. DE REF. POS. No.	PART No. No. REF. REFERENCE	PART NAME	DESCRIPCION	DESIGNATION	Q' TY/S. No. CANTIDAD/No. DE SERIE Q' TE/No. S.		I. C.	REMARKS NOTA REMARKES
					A	B		
010	RC601-5135-0	ASSY PUMP, FUEL	CONJ. BOMBA, CMBSTBL	ENS. POMPE D' ALIMEN.	1	-		

↔ Interchangeable; ≠ not interchangeable; ← new for old; → old for new

0305

COVER  
CUBIERTA  
COUVERCLE



16226-014-11

A: V1505-E3B-AUSA-1

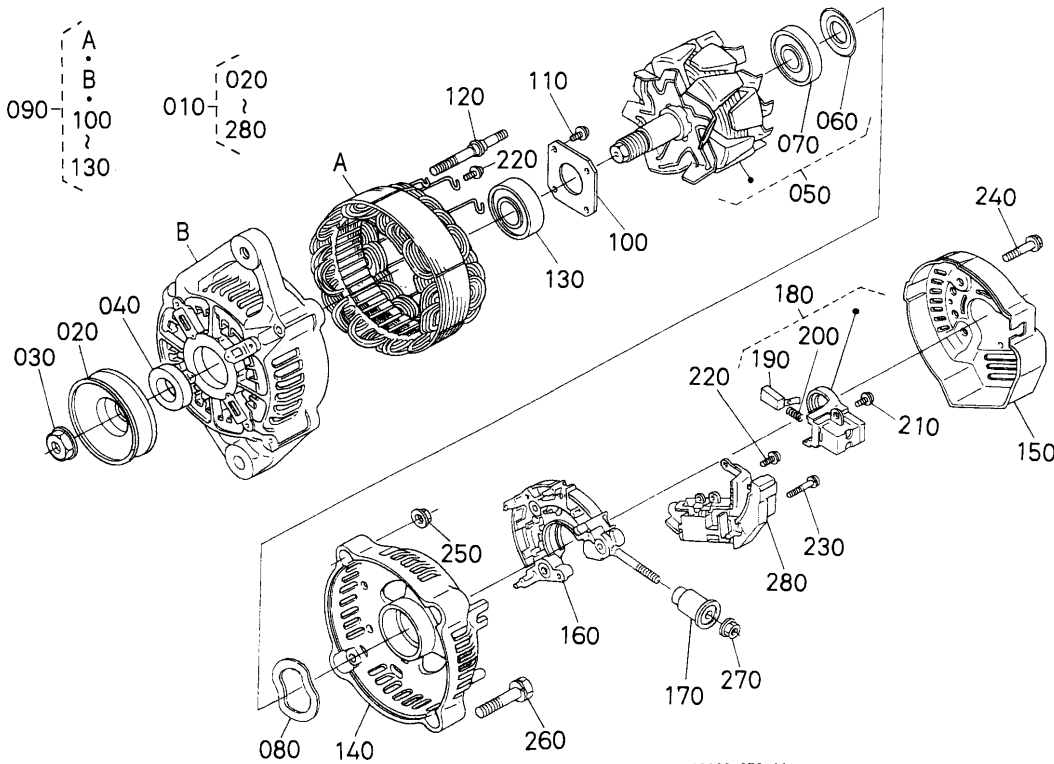
REF. No. No. DE REF POS. No.	PART No. No. REF. REFERENCE	PART NAME	DESCRIPCION	DESIGNATION	Q' TY/S. No. CANTIDAD/No. DE SERIE Q' TE/No. S.		I. C.	REMARKS NOTA REMARQUES
					A	B		
010	15852-5285-0	COVER	CUBIERTA	COUVERCLE	1	-		
020	16264-5214-0	GASKET, FUEL PUMP	JUNTA, CMBSTBL BMB	JOINT DE POMP. CARB.	1	-		
030	02751-50060	NUT, FLANGE	TUERCA, BRIDA	ECROU A EMBASE	2	-		





0403

ALTERNATOR (COMPONENT PARTS)  
 ALTERNADOR (COMPONENTE PIEZAS)  
 ALTERNATEUR (PARTIES COMPOSANTES)



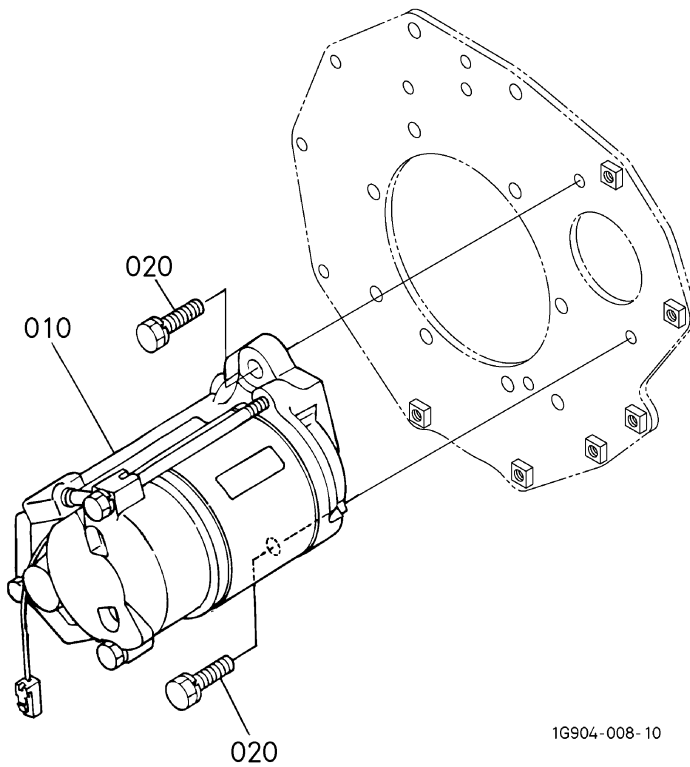
19008-050-11

A:V1505-E3B-AUSA-1

REF. No. No. DE REF. POS. No.	PART No. No. REF. REFERENCE	PART NAME	DESCRIPCION	DESIGNATION	Q' TY/S. No. CANTIDAD/No. DE SERIE Q' TE/No. S.		I. C.	REMARKS NOTA REMARQUES
					A	B		
010	16678-6401-2	ASSY ALTERNATOR	CONJUNTO ALTERNADOR	ALTERNATEUR COMPLET	1	-		12V 40A
020	15881-6411-0	PULLEY, DYNAMO	POLEA, DINAMO	POULIE D'ALTERNATEUR	1	-		
030	15881-9201-0	NUT	TUERCA	ECROU	1	-		
040	15881-6415-0	COLLAR	COLLAR	COLLIER	1	-		
050	66436-6404-0	ROTOR	ROTOR	ROTOR	1	-		
060	15881-6480-0	COVER, BEARING	CUBIERTA, RODAMIENTO	COUVERCLE	1	-		
070	16652-6477-0	BEARING, BALL	RODAMIENTO	ROULEMENT A BILLES	1	-		
080	15881-6481-0	WASHER, THRUST	ARANDELA, EMPUJE	RONDELLE DE BUTEE	1	-		
090	66436-6402-0	ASSY FRAME, DRIVE END	CONJ. BASTIDOR	ENS. BATI ARRIERE	1	-		
100	15881-6471-0	PLATE, RETAINER	PLACA, RETENEDOR	PLAQUE RETENUE	1	-		
110	15881-9301-0	SCREW, ROUND HEAD	TORNILLO, RDND CLT	VIS A TETE RONDE	4	-		
120	15881-6426-0	BOLT, THROUGH	TORNILLO, A TRAVES	VIS, PASSANT	2	-		
130	16652-6478-0	BEARING, BALL	RODAMIENTO	ROULEMENT A BILLES	1	-		
140	16678-6406-0	FRAME, END	BASTIDOR, FIN	BATI	1	-		
150	16678-6423-0	COVER, END	CUBIERTA, FIN	PALIER ARRIERE	1	-		
160	15881-6485-0	ASSY RECTIFIER	CONJ. RECTIFICADOR	REDRESSEUR	1	-		
170	15881-6490-0	BUSH, INSULATION	CASQUILLO, ASLMNT	BAGUE ISOLANTE	1	-		
180	16652-6431-0	HOLDER, BRUSH	SOPORTE, ESCOBILLA	PORTE-BALAI	1	-		
190	15881-6409-0	BRUSH	ESCOBILLA	PATTE D'ATTACHE	2	-		
200	15881-6433-0	SPRING, BRUSH	RESORTE, ESCOBILLA	RESSORT DE BALAI	2	-		
210	15881-9302-0	SCREW, ROUND HEAD	TORNILLO, RDND CLT	VIS A TETE RONDE	2	-		
220	15881-9303-0	SCREW, ROUND HEAD	TORNILLO, RDND CLT	VIS A TETE RONDE	6	-		
230	15881-9304-0	SCREW, ROUND HEAD	TORNILLO, RDND CLT	VIS A TETE RONDE	1	-		
240	15881-9104-0	BOLT	TORNILLO	VIS	3	-		
250	15881-9202-0	NUT	TUERCA	ECROU	2	-		
260	15881-9105-0	BOLT	TORNILLO	VIS	2	-		
270	14182-9203-0	NUT	TUERCA	ECROU	1	-		
280	16652-6460-0	ASSY REGULATOR	CONJUNTO REGULADOR	REGULATEUR	1	-		

↔ Interchangeable; ≠ not interchangeable; ← new for old; → old for new

## STARTER MOTOR DE ARRANQUE DEMARREUR



1G904-008-10

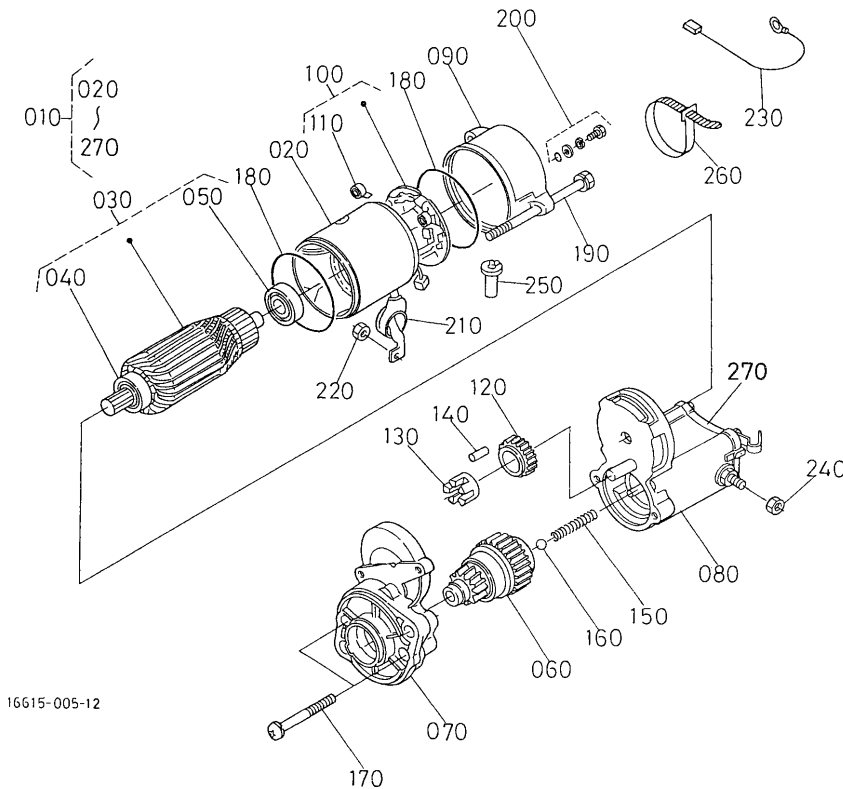
A: V1505-E3B-AUSA-1

REF. No. No. DE REF. POS. No.	PART No. No. REF. REFERENCE	PART NAME	DESCRIPCION	DESIGNATION	Q'TY/S. No. CANTIDAD/No. DE SERIE Q'TE/No. S.		I. C.	REMARKS NOTA REMARQUES
					A	B		
010	16611-6301-0	ASSY STARTER	CONJ. MOTOR ARRANQUE	ENS. DEMARREUR	1	-		
020	01123-50830	BOLT	TORNILLO	VIS	2	-		

↔ Interchangeable; ≠ not interchangeable; ← new for old; → old for new

0405

**STARTER (COMPONENT PARTS)**  
**MOTOR DE ARRANQUE (COMPONENTE PIEZAS)**  
**DEMARREUR (PARTIES COMPOSANTES)**



16615-005-12

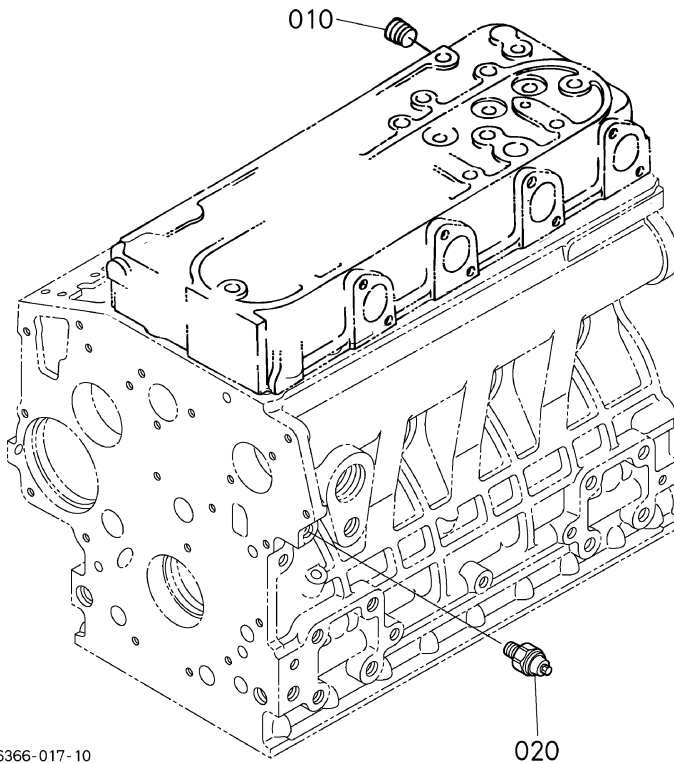
A:V1505-E3B-AUSA-1

REF. No. No. DE REF. POS. No.	PART No. No. REF. REFERENCE	PART NAME	DESCRIPCION	DESIGNATION	Q' TY/S. No. CANTIDAD/No. DE SERIE		I. C.	REMARKS NOTA REMARQUES
					A	B		
010	16611-6301-0	ASSY STARTER	CONJ. MOTOR ARRANQUE	ENS. DEMARREUR	1	-		
020	16661-6308-0	ASSY YOKE	CONJUNTO YUGO	ENS. CHAPE	1	-		
030	11197-6307-0	ASSY ARMATURE	CONJUNTO INDUCIDO	ENS. ARMATURE	1	-		
040	11460-6350-0	BEARING	RODAMIENTO	ROULEMENT	1	-		
050	11460-6353-0	BEARING	RODAMIENTO	ROULEMENT	1	-		
060	16611-6304-0	CLUTCH, OVER RUNNING	EMBRAGUE, ENCM RCRNRD	EMBRAYAGE A INERTIE	1	-		
070	16611-6303-0	FRAME, DRIVE END	BASTIDOR, ACCNRN FN	BATI	1	-		
080	16611-6302-0	ASSY SWITCH, MAGNETIC	CONJ. CONMUTADOR	ENS. INTERRUPTEUR	1	-		
090	17341-6320-0	FRAME, END	BASTIDOR, FIN	BATI	1	-		
100	11197-6338-0	ASSY HOLDER, BRUSH	SOPORTE, ASAMBLEA	ENS. SUPPORT	1	-		
110	15401-6339-0	SPRING, BRUSH	RESORTE, ESCOBILLA	RESSORT DE BALAI	4	-		
120	11460-6327-0	GEAR	ENGRANAJE	ENGRENAGE	1	-		
130	11460-6311-0	RETAINER	DETENEDOR	SUPPORT	1	-		
140	19212-6310-0	ROLLER	RODILLO	ROULEAU	5	-		
150	11460-6312-0	SPRING	RESORTE	RESSORT	1	-		
160	19212-9713-0	BALL	BOLA	BILLE	1	-		
170	11460-9331-0	BOLT	TORNILLO	VIS	2	-		
180	15511-9666-0	O RING	O ARO	JOINT TORIQUE	2	-		
190	11197-6332-0	BOLT	TORNILLO	VIS	2	-		
200	15511-6376-0	ASSY BOLT	CONJUNTO TORNILLO	ENS. VIS	2	-		
210	16611-6345-0	COVER	CUBIERTA	COUVERCLE	1	-		
220	16611-9202-0	NUT, HEXAGON	TUERCA, HEXAGONO	ECROU HEXAGONAL	1	-		
230	16611-6366-0	CORD, STOP SOLENOID	CABLE, PRR SLND	PRISE DE SOLENOIDE	1	-		
240	16285-9201-0	NUT, HEXAGON	TUERCA, HEXAGONO	ECROU HEXAGONAL	1	-		
250	16285-6357-0	PIPE, DRAIN	TUBO, VACIAR	TUYAU DE DRAINAGE	1	-		
260	16612-6310-0	BAND, COVER	BANDA, CUBIERTA	BANDE, COUVERCLE	1	-		
270	16285-9805-0	ASSY COVER	COJ. CUBIERTA	ENS. COUVERCLE	1	-		

↔ Interchangeable; ≠ not interchangeable; ← new for old; → old for new

0406

OIL SWITCH/THERMOMETER AND PLUG  
 ACEITE CONMUTADOR/TERMOMETRO Y TAPON  
 CONTACT A HUILE/THERMOMETRE ET OBTURATEUR



16366-017-10

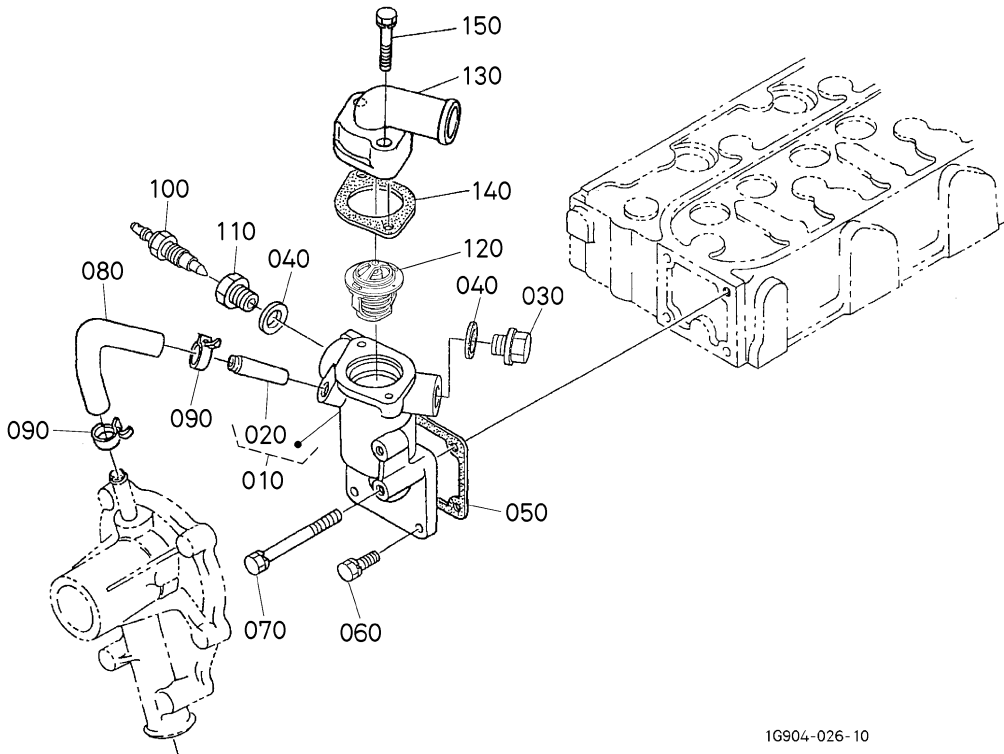
020

A: V1505-E3B-AUSA-1

REF. No. No. DE REF. POS. No.	PART No. No. REF. REFERENCE	PART NAME	DESCRIPCION	DESIGNATION	Q' TY/S. No. CANTIDAD/No. DE SERIE		I. C.	REMARKS NOTA REMARQUES
					A	B		
010	15841-9602-0	PLUG	TAPON	BOUCHON	1	-		
020	15841-3901-0	SWITCH, OIL	CONMUTADOR, ACEITE	MANO-CONTACT D' HUILE	1	-		

↔ Interchangeable; ≠ not interchangeable; ← new for old; → old for new

**WATER FLANGE AND THERMOSTAT  
AGUA BRIDA Y TERMOSTATO  
BRIDE A EAU ET THERMOSTAT**



1G904-026-10

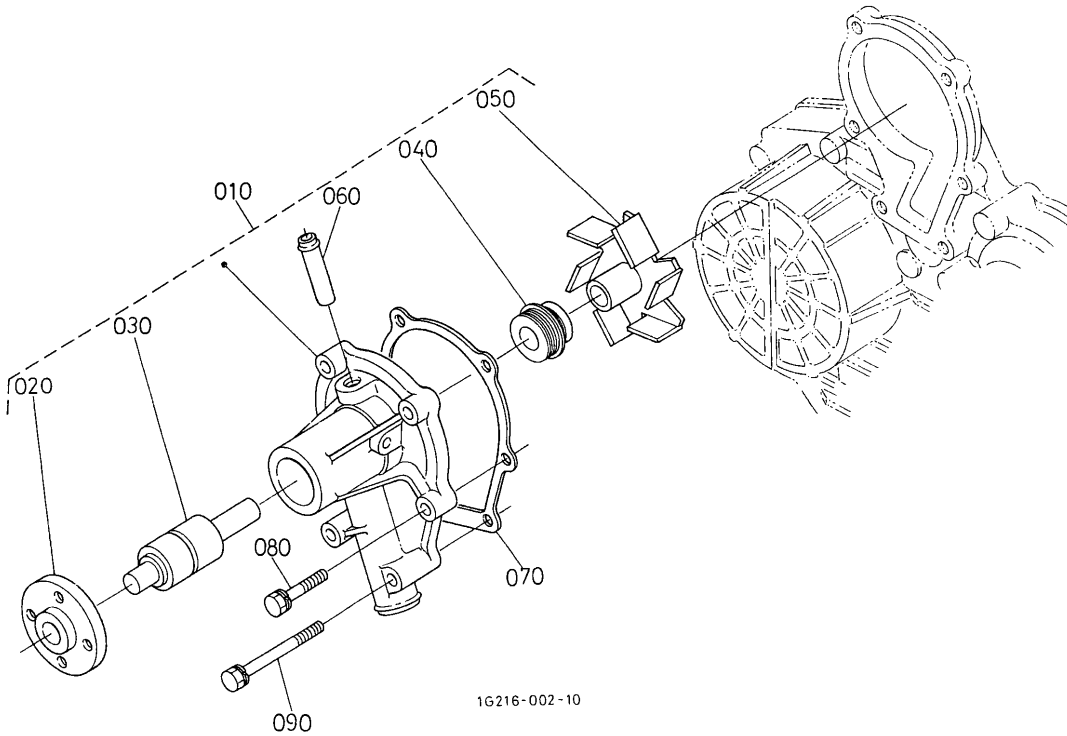
A:V1505-E3B-AUSA-1

REF. No. No. DE REF. POS. No.	PART No. No. REF. REFERENCE	PART NAME	DESCRIPCION	DESIGNATION	Q' TY/S. No. CANTIDAD/No. DE SERIE Q' TE/No. S.		I. C.	REMARKS NOTA REMARQUES
					A	B		
010	19008-7270-0	COMP. FLANGE, WATER	COMPLETO BRIDA, AGUA	BRIDE A EAU COMP.	1	-		
020	16241-7337-0	PIPE, WATER RETURN	TUBO, AGUA DEVOLVER	TUYAU RETOUR D' EAU	1	-		
030	06311-55030	PLUG	TAPON	BOUCHON	1	-		
040	16261-9671-0	GASKET	JUNTA	JOINT	2	-		
050	16264-7292-0	GASKET, WATER FLANGE	JUNTA, AGUA BRIDA	JOINT DE BRIDE	1	-		
060	01023-50616	BOLT	TORNILLO	VIS	3	-		
070	01023-50655	BOLT	TORNILLO	VIS	1	-		
080	16241-7335-0	PIPE, WATER RETURN	TUBO, AGUA DEVOLVER	TUYAU RETOUR D' EAU	1	-		
090	16241-7336-0	BAND, PIPE	BANDA, TUBO	COLLIER DE TUYAU	2	-		
100	19498-8304-0	ASSY THERMOSWITCH	CONJ. TERMO CNMTR	ENS. THERMOINTERRUPT.	1	-		
110	1G067-7284-0	ADAPTER, THERMOSWITCH	RACOR	ADAPTATEUR	1	-		
120	19434-7301-4	ASSY THERMOSTAT	CONJUNTO TERMOSTATO	THERMOSTAT COMP.	1	-		
130	1G253-7326-0	COVER, THERMOSTAT	CUBIERTA	COUV. DE THERMOSTAT	1	-		
140	16221-7327-0	GASKET, THERMOSTAT	JUNTA, TERMOSTATO	JOINT	1	-		
150	01123-50835	BOLT	TORNILLO	VIS	2	-		

↔ Interchangeable; ≠ not interchangeable; ← new for old; → old for new

0501

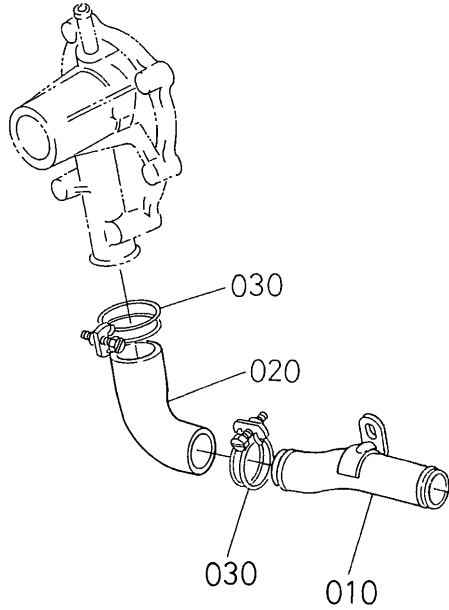
**WATER PUMP  
AGUA BOMBA  
POMPE A EAU**



A:V1505-E3B-AUSA-1

REF. No. No. DE REF. POS. No.	PART No. No. REF. REFERENCE	PART NAME	DESCRIPCION	DESIGNATION	Q' TY/S. No. CANTIDAD/No. DE SERIE Q' TE/No. S.		I. C.	REMARKS NOTA REMARQUES
					A	B		
010	16251-7303-4	ASSY PUMP, WATER	CONJUNTO BOMBA, AGUA	ENS. POMPE A EAU	1	-		
020	16259-7352-0	FLANGE, WATER PUMP	BRIDA, AGUA BOMBA	BRIDE DE POMPE A EAU	1	-		
030	16259-7355-2	BEARING	RODAMIENTO	ROULEMENT	1	-		
040	1G642-7305-0	ASSY SEAL, MECHANICAL	CONJ. RETEN, MCNC	ENS. JOINT MECANIQUE	1	-		
050	16259-7351-2	IMPELLER, WATER PUMP	RODETE, AGUA BOMBA	TURBINE DE POMPE	1	-		
060	15852-7334-0	PIPE, WATER RETURN	TUBO, AGUA DEVOLVER	TUYAU RETOUR D'EAU	1	-		
070	16239-7343-0	GASKET, WATER PUMP	JUNTA, AGUA BOMBA	JOINT DE POMPE A EAU	1	-		
080	01023-50630	BOLT	TORNILLO	VIS	4	-		
090	01023-50685	BOLT	TORNILLO	VIS	2	-		

↔ Interchangeable; ≠ not interchangeable; ← new for old; → old for new



1G644-019-10

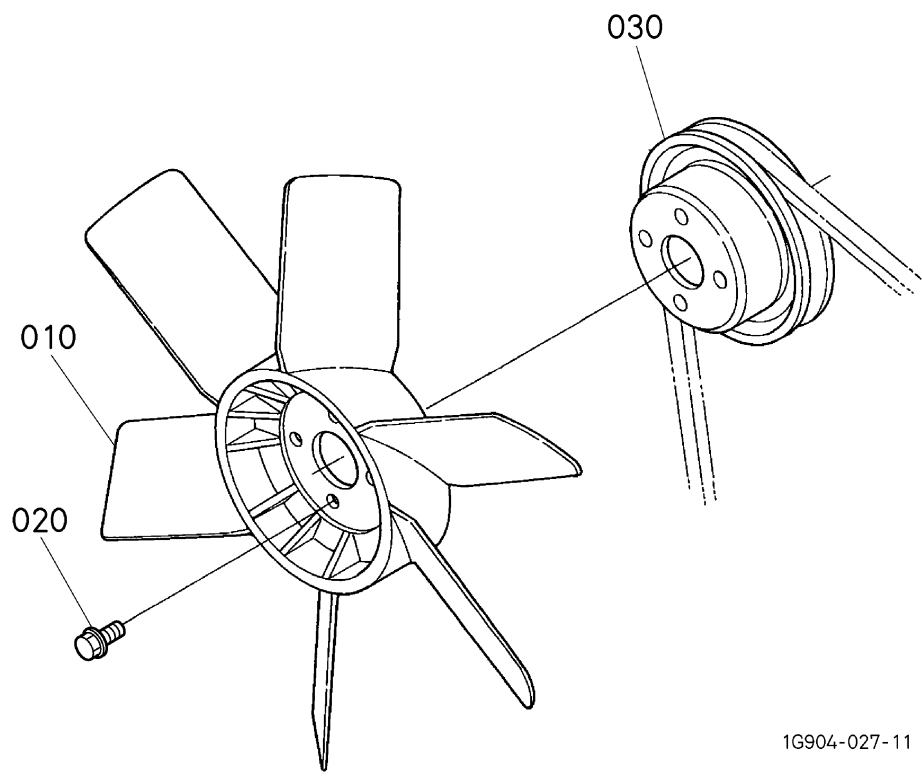
A:V1505-E3B-AUSA-1

REF. No. No. DE REF POS. No.	PART No. No. REF. REFERENCE	PART NAME	DESCRIPCION	DESIGNATION	Q' TY/S. No. CANTIDAD/No. DE SERIE Q' TE/No. S.		I. C.	REMARKS NOTA REMARQUES
					A	B		
010	17203-7286-0	PIPE, WATER	TUBO, AGUA	TUYAU D' EAU	1	-		
020	1G680-7287-0	PIPE, WATER	TUBO, AGUA	TUYAU D' EAU	1	-		
030	36200-8272-0	CLAMP	ABRAZADERA	ATTACHE	2	-		

↔ Interchangeable; ≠ not interchangeable; ← new for old; → old for new



# 0504 FAN VENTILADOR VENTILATEUR

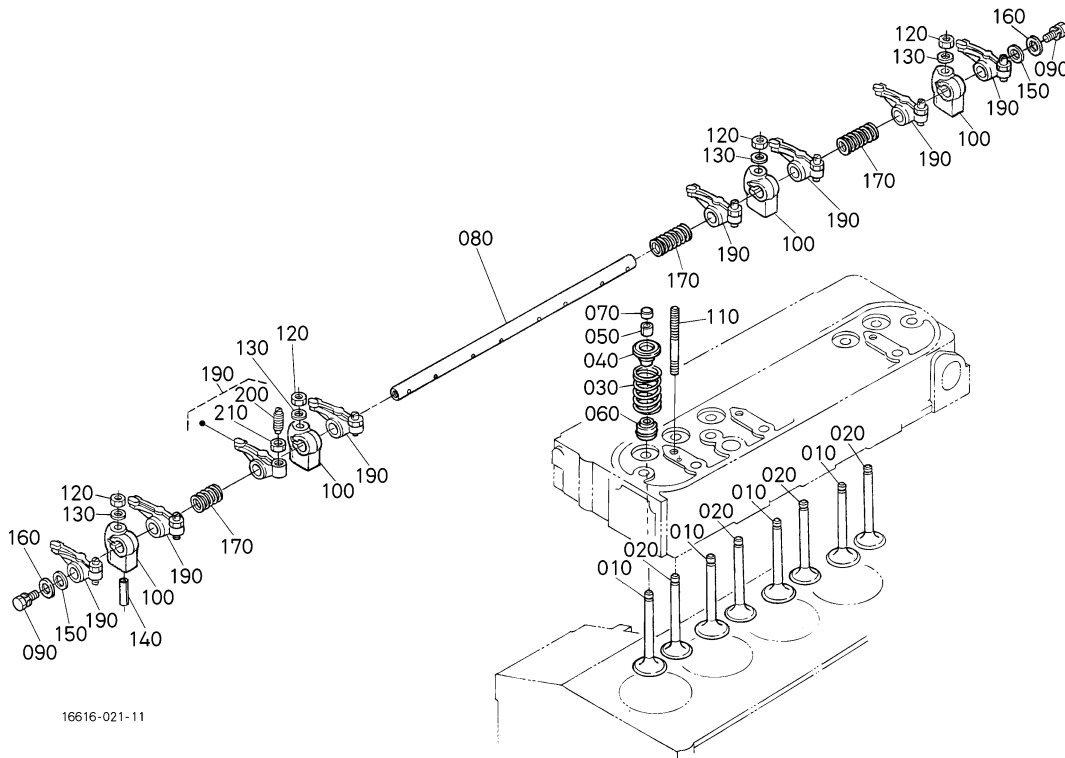


1G904-027-11

A:V1505-E3B-AUSA-1

REF. No. No. DE REF. POS. No.	PART No. No. REF. REFERENCE	PART NAME	DESCRIPCION	DESIGNATION	Q' TY/S. No. CANTIDAD/No. DE SERIE Q' TE/No. S.		I. C.	REMARKS NOTA REMARQUES
					A	B		
010	16299-7411-0	FAN	VENTILADOR	VENTILATEUR	1	-		
020	01754-50610	BOLT, FLANGE	TORNILLO, BRIDA	VIS DE BUTEE	4	-		
030	16241-7425-0	PULLEY, FAN	POLEA, VENTILADOR	POULIE VENTILATEUR	1	-		

↔ Interchangeable; ≠ not interchangeable; ← new for old; → old for new



16616-021-11

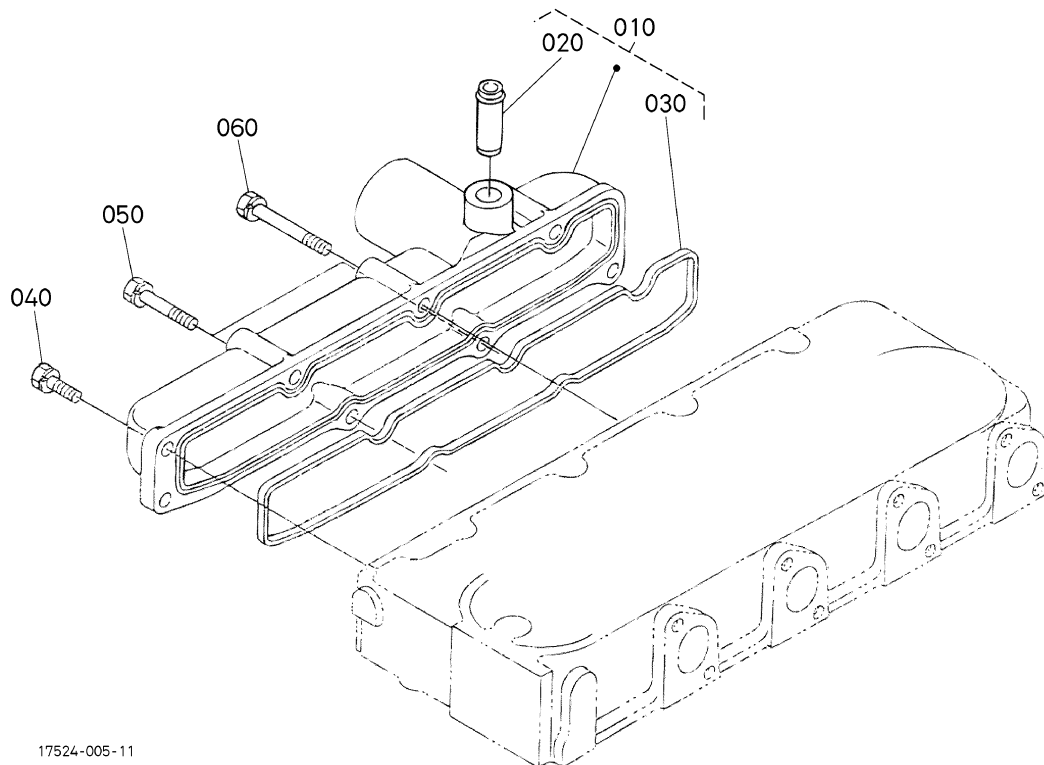
A:V1505-E3B-AUSA-1

REF. No. No. DE REF. POS. No.	PART No. No. REF. REFERENCE	PART NAME	DESCRIPCION	DESIGNATION	Q' TY/S. No. CANTIDAD/No. DE SERIE		I. C.	REMARKS NOTA REMARQUES
					A	B		
010	16241-1311-5	VALVE, INLET	VALVULA, ENTRADA	SOUPAPE D' ADMISION	4	-		
020	16241-1312-6	VALVE, EXHAUST	VALVULA, ESCAPE	SOUPAPE D' ECHAPMENT	4	-		
030	16271-1324-0	SPRING, VALVE	RESORTE, VALVULA	RESSORT DE SOUPAPE	8	-		
040	16261-1333-0	RETAINER, SPRING	RETENEDOR, RESORTE	ARRETOIR DE RESSORT	8	-		
050	15261-1336-0	COLLET, VALVE SPRING	ENGASTE, VLVL RSRT	DEMI CLAVETTE	8	-		SET
060	1C010-1315-0	SEAL, VALVE STEM	RETEN, VLVL VSTG	JOINT DE SOUPAPE	8	-		
070	16241-1328-0	CAP, VALVE	TAPA, VALVULA	CHAPEAU DE SOUPAPE	8	-		
080	16241-1426-4	SHAFT, ROCKER ARM	EJE, BALANCIN BRAZO	ARBRE DE CULBUTEUR	1	-		
090	01023-50610	BOLT	TORNILLO	VIS	2	-		
100	16241-1435-0	BRACKET, ROCKER ARM	SOPORTE, BLNCN BRZ	SUPPORT DE CULBUTEUR	4	-		
110	16241-1441-0	STUD	ESPARRAGO	GOUJON	4	-		
120	15261-9201-0	NUT	TUERCA	ECROU	4	-		
130	15261-9401-0	WASHER, PLAIN	ARANDELA, SIMPLE	RONDELLE FREIN	4	-		
140	05411-00428	PIN, SPRING	PASADOR, RESORTE	GOUPILLE-RESSORT	1	-		
150	16241-1443-0	WASHER, R-ARM. SHAFT	ARANDELA, BLNCN-BRZ	RONDELLE	2	-		
160	15841-9402-2	WASHER, PLAIN	ARANDELA, SIMPLE	RONDELLE FREIN	2	-		
170	16241-1431-0	SPRING, ROCKER ARM	RESORTE	RESSORT DE CULBUTEUR	3	-		
180	---	BLANK	POSTIZO	BLANC	-	-		
190	16241-1403-2	ASSY ROCKER ARM	CONJ. BALANCIN BRZ	ENS. CULBUTEURS	8	-		
200	16241-1423-0	SCREW, ADJUSTING	TORNILLO, AJUSTE	VIS DE REGLAGE	8	-		
210	16241-1424-0	NUT	TUERCA	ECROU	8	-		

↔ Interchangeable; ≠ not interchangeable; ← new for old; → old for new

# 0601

## INLET MANIFOLD ENTRADA COLECTOR COLLECTEUR D'ADMISSION

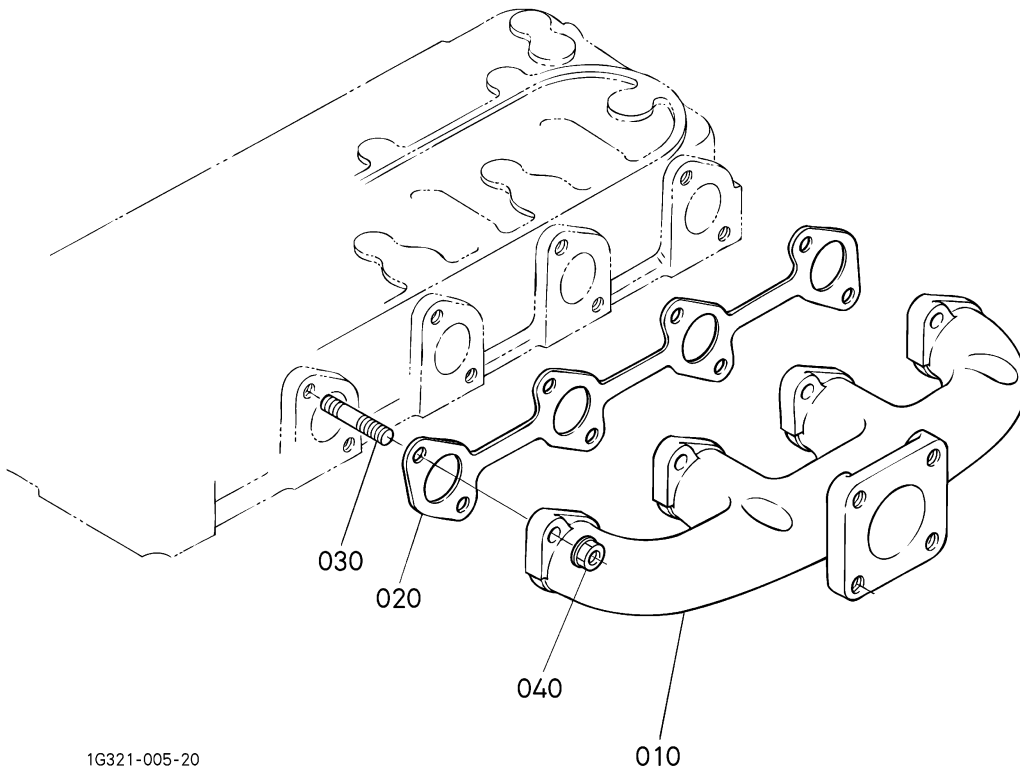


17524-005-11

A:V1505-E3B-AUSA-1

REF. No. No. DE REF POS. No.	PART No. No. REF. REFERENCE	PART NAME	DESCRIPCION	DESIGNATION	Q' TY/S. No. CANTIDAD/No. DE SERIE		I. C.	REMARKS NOTA REMARQUES
					A	B		
010	16259-1177-2	ASSY MANIFOLD, INLET	CONJ. COLECTOR, ENTRD	ENS. COLLECTEUR D' AD.	1	-		
020	16241-0555-0	JOINT, BREATHER PIPE	JUNTA, RSPRDR TB	RACCORD D' ASPI-TUYAU	1	-		
030	16241-1182-0	GASKET, IN-MANIFOLD	JUNTA, ENTRD-CLCTR	JOINT DE COLL. ADM.	1	-		
040	01023-50618	BOLT	TORNILLO	VIS	3	-		
050	01023-50630	BOLT	TORNILLO	VIS	2	-		
060	01023-60650	BOLT	TORNILLO	VIS	3	-		

↔ Interchangeable; ≠ not interchangeable; ← new for old; → old for new

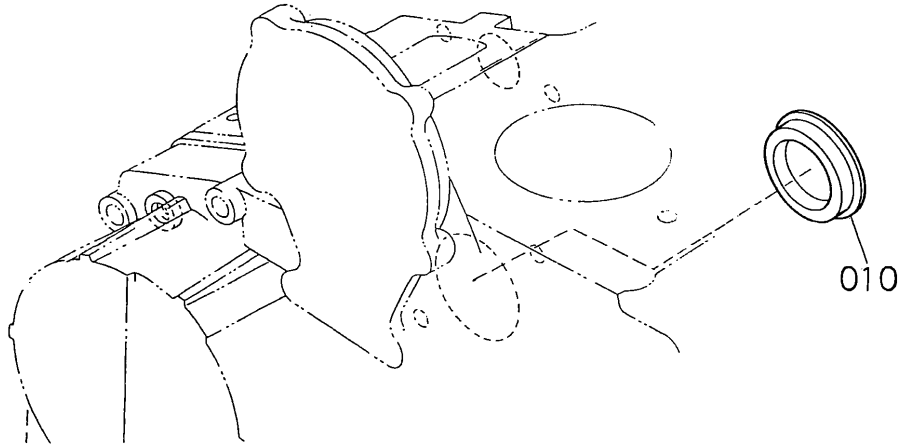


1G321-005-20

A:V1505-E3B-AUSA-1

REF. No. No. DE REF POS. No.	PART No. No. REF. REFERENCE	PART NAME	DESCRIPCION	DESIGNATION	Q' TY/S. No. CANTIDAD/No. DE SERIE		I. C.	REMARKS NOTA REMARQUES
					A	B		
010	17215-1231-0	MANIFOLD, EXHAUST	COLECTOR, ESCAPE	COLLECTEUR D' ECHAPP.	1	-		
020	16299-1236-0	GASKET, EX-MANIFOLD	JUNTA, ESCP-CLCTR	JOINT DE COLL. ECHAP.	1	-		
030	16241-9149-0	STUD	ESPARRAGO	GOUJON	8	-		
040	16271-9201-0	NUT	TUERCA	ECROU	8	-		

↔ Interchangeable; ≠ not interchangeable; ← new for old; → old for new



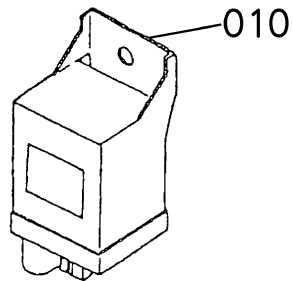
1K571-016-10

A:V1505-E3B-AUSA-1

REF. No. No. DE REF POS. No.	PART No. No. REF. REFERENCE	PART NAME	DESCRIPCION	DESIGNATION	Q' TY/S. No. CANTIDAD/No. DE SERIE Q' TE/No. S.		I. C.	REMARKS NOTA REMARQUES
					A	B		
010	16264-8315-3	COVER, HYDRAULIC PUMP	CUBIERTA, HDRLC BMB	COUVERGLE, POMPE HYD.	1	-		

0800

GLOW LAMP AND TIMER  
 BUJIA DE CALENTAMIENTO LAMPARA Y TEMPORIZADOR  
 INDICATEUR DE PRECHAUFFAGE ET TEMPORISATEUR

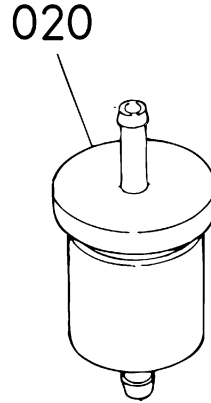
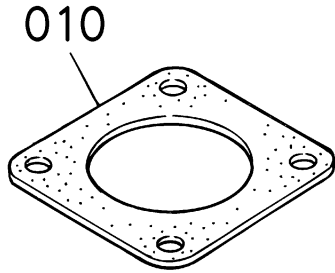


1C010-030-11

A:V1505-E3B-AUSA-1

REF. No. No. DE REF. POS. No.	PART No. No. REF. REFERENCE	PART NAME	DESCRIPCION	DESIGNATION	Q' TY/S. No. CANTIDAD/No. DE SERIE Q' TE/No. S.		I. C.	REMARKS NOTA REMARQUES
					A	B		
010	1K533-6566-0	CONTROLLER	CONTROLADOR	CONTROLEUR	1	-		

↔ Interchangeable; ≠ not interchangeable; ← new for old; → old for new



1J904-003-10

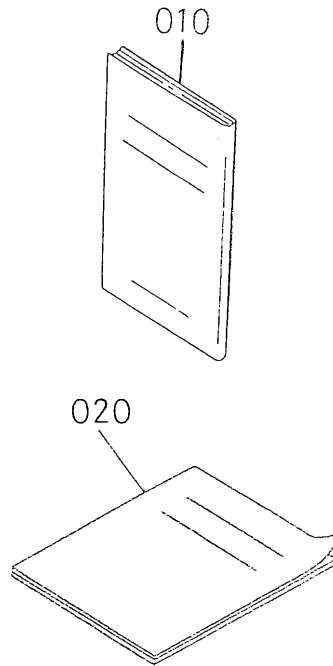
A:V1505-E3B-AUSA-1

REF. No. No. DE REF. POS. No.	PART No. No. REF. REFERENCE	PART NAME	DESCRIPCION	DESIGNATION	Q' TY/S. No. CANTIDAD/No. DE SERIE Q' TE/No. S.		I. C.	REMARKS NOTA REMARQUES
					A	B		
010	15263-1237-0	GASKET, MUFFLER NA	JUNTA, SILENCIADOR NA	JOINT	1	-		
020	12581-4301-2	ASSY FILTER, FUEL	CONJ. FILTRO, CMBSTBL	ENS. FILTRE, COMBUST	1	-		

↔ Interchangeable; ≠ not interchangeable; ← new for old; → old for new

0809

**LABEL AND OPERATOR'S MANUAL  
 ETIQUETA Y DEL OPERADOR MANUAL  
 ETIQUETTE ET MANUEL DE L'UTILISATEUR**



1G661-011-10

A:V1505-E3B-AUSA-1

REF. No. No. DE REF. POS. No.	PART No. No. REF. REFERENCE	PART NAME	DESCRIPCION	DESIGNATION	Q' TY/S. No. CANTIDAD/No. DE SERIE Q' TE/No. S.		I. C.	REMARKS NOTA REMARQUES
					A	B		
010	1J987-8916-0	OPERATOR'S MANUAL	MANUAL DEL OPERADOR	MANUEL DE L'UTILISA.	1	-		
020	1G511-8981-5	STATEMENT, WARRANTY	DECLARACION, GARANTIA	DECLARATION, GARANTIE	1	-		



**NUMERICAL INDEX  
INDICE NUMERICO  
INDEX NUMERIQUE**

PART No. No. REF. REFERENCE	PAGE PAGINA PAGE	REF. No. No. DE REF. POS. No.	PART No. No. REF. REFERENCE	PAGE PAGINA PAGE	REF. No. No. DE REF. POS. No.	PART No. No. REF. REFERENCE	PAGE PAGINA PAGE	REF. No. No. DE REF. POS. No.	PART No. No. REF. REFERENCE	PAGE PAGINA PAGE	REF. No. No. DE REF. POS. No.
E9151-3314-0.....5...100			05411-02520.....17...060			15841-5362-2.....19...120			16060-2111-4.....10...010		
HH160-3209-3.....6...010			05712-00518.....9...060			15841-5385-0.....18...130			16060-2191-4.....10...010		
RC601-5135-0.....22...010			06311-55030.....29...030			15841-5386-0.....18...140			16060-5101-0.....16...020		
01023-50610.....33...090			07715-00201.....4...070			15841-7302-0.....1...210			16205-5602-0.....17...080		
01023-50612.....17...070			07715-03205.....20...045			15841-9150-0.....16...060			16205-5701-5.....17...010		
	20...100		09318-88150.....5...130			15841-9202-0.....14...030			16205-5715-0.....17...020		
01023-50614.....2...060			11197-6307-0.....27...030			15841-9232-0.....16...070			16205-5716-2.....17...030		
01023-50616.....9...080			11197-6332-0.....27...190			15841-9402-2.....33...160			16205-5751-0.....17...110		
	9...150		11197-6338-0.....27...100			15841-9602-0.....28...010			16205-5772-0.....17...090		
	13...090		11460-6311-0.....27...130			15841-9665-0.....16...100			16205-5774-0.....17...120		
01023-50616.....17...140			11460-6312-0.....27...150			15841-9666-0.....16...120			16221-5442-0.....14...060		
	24...090		11460-6327-0.....27...120			15852-5285-0.....23...010			16221-5628-0.....1...160		
	29...060		11460-6350-0.....27...040			15852-7334-0.....30...060			16221-7327-0.....29...140		
01023-50618.....34...040			11460-6353-0.....27...050			15852-9233-0.....14...040			16226-3211-4.....2...070		
01023-50620.....8...080			11460-9331-0.....27...170				14...090		16239-7343-0.....30...070		
01023-50625.....8...070			12581-4301-2.....38...020			15881-6409-0.....25...190			16241-0175-3.....3...010		
01023-50630.....30...080			13901-3375-0.....2...020			15881-6411-0.....25...020			16241-0177-0.....3...020		
	34...050		14182-9203-0.....25...270			15881-6415-0.....25...040			16241-0345-0.....3...100		
01023-50645.....4...120			14971-4275-0.....18...050			15881-6426-0.....25...120			16241-0421-2.....4...200		
01023-50655.....4...140			15021-3366-0.....1...200			15881-6433-0.....25...200			16241-0454-0.....8...020		
01023-50655.....29...070			15108-4329-0.....21...080			15881-6471-0.....25...100			16241-0454-0.....8...100		
01023-50665.....4...150			15108-4361-0.....21...040			15881-6480-0.....25...060			8...130		
01023-50685.....30...090			15108-4378-0.....21...050			15881-6481-0.....25...080			8...150		
01023-60650.....4...130			15221-0349-0.....1...030			15881-6485-0.....25...160			16241-0456-0.....8...110		
	34...060		15221-3361-0.....1...190			15881-6490-0.....25...170			16241-0462-0.....12...040		
01053-50618.....17...180			15221-4317-0.....21...060			15881-9104-0.....25...240			16241-0481-5.....8...040		
01123-50830.....26...020			15224-4301-0.....21...010			15881-9105-0.....25...260			16241-0555-0.....34...020		
01123-50835.....29...150			15224-4320-0.....21...020			15881-9201-0.....25...030			16241-1182-0.....34...030		
01123-60814.....3...030			15224-8776-0.....21...090			15881-9202-0.....25...250			16241-1311-5.....33...010		
	7...040		15231-3396-0.....1...130			15881-9301-0.....25...110			16241-1312-6.....33...020		
01123-60816.....2...080			15241-3229-0.....4...040			15881-9302-0.....25...210			16241-1328-0.....33...070		
01127-50830.....24...030			15261-0337-0.....3...090			15881-9303-0.....25...220			16241-1403-2.....33...190		
01173-51085.....24...040			15261-1336-0.....33...050			15881-9304-0.....25...230			16241-1423-0.....33...200		
01202-50614.....15...030			15261-9119-0.....12...050			15951-9666-0.....5...090			16241-1424-0.....33...210		
01754-50610.....32...020			15261-9201-0.....33...120			15952-9233-0.....5...080			16241-1426-4.....33...080		
02056-50060.....17...087			15261-9401-0.....33...130			16030-5132-0.....16...090			16241-1431-0.....33...170		
02176-50100.....24...050			15261-9601-0.....1...040			16032-5316-0.....19...060			16241-1435-0.....33...100		
02751-50060.....4...180				3...060		16032-5317-0.....19...040			16241-1441-0.....33...110		
	17...160		15263-1237-0.....38...010			16032-5323-0.....19...030			16241-1443-0.....33...150		
	23...030		15321-9626-0.....3...050			16032-5328-0.....19...070			16241-1452-0.....5...030		
02761-50040.....18...180			15401-6339-0.....27...110			16032-5335-0.....19...050			16241-1511-0.....9...020		
03017-50620.....4...090			15451-9627-0.....1...020			16032-9203-0.....19...020			16241-1627-0.....9...070		
03024-50510.....5...060			15511-6376-0.....27...200			16032-9404-0.....19...080			16241-1632-0.....13...080		
03024-50520.....18...150			15511-9666-0.....27...180			16032-9810-0.....19...100			16241-1651-0.....9...050		
04011-50100.....24...060			15521-2353-0.....11...210			16032-9850-0.....19...110			16241-2131-0.....10...030		
04011-50180.....4...030			15521-2395-0.....11...210			16032-9851-0.....19...110			16241-2133-0.....10...040		
04512-60060.....16...080			15521-2396-0.....11...210			16032-9852-0.....19...110			16241-2214-2.....10...070		
04512-60100.....24...070			15521-9361-0.....9...040			16032-9853-0.....19...110			16241-2231-0.....10...080		
04814-00090.....7...030			15521-9602-0.....1...070			16032-9854-0.....19...110			16241-2297-0.....10...080		
04814-00100.....17...040				4...025		16032-9855-0.....19...110			16241-2298-0.....10...080		
04814-00160.....2...090			15601-9665-0.....14...050			16032-9856-0.....19...110			16241-2325-0.....10...160		
04814-10070.....17...100				14...100		16032-9857-0.....19...110			16241-2328-0.....10...150		
04814-10280.....10...170				17...190		16032-9858-0.....19...110			16241-2347-0.....10...180		
04814-50300.....5...110				18...030		16032-9859-0.....19...110			16241-2348-0.....8...095		
05012-00410.....4...100			15841-3901-0.....28...020			16040-1617-0.....13...010			8...125		
05012-00508.....1...100			15841-4250-0.....18...040			16040-5209-2.....16...030			8...145		
05012-00610.....1...120			15841-4252-0.....18...045			16040-5211-2.....16...030			10...190		
05012-00814.....1...110			15841-5135-0.....16...110			16040-5212-2.....16...040			16241-2391-0.....10...180		
05411-00420.....17...050			15841-5136-0.....18...020			16040-5216-0.....16...040			16241-2392-0.....10...180		
05411-00428.....33...140			15841-5362-2.....18...070			16040-5220-0.....16...030			16241-2393-0.....10...190		

**NUMERICAL INDEX  
INDICE NUMERICO  
INDEX NUMERIQUE**

PART No. No. REF. REFERENCE	PAGE PAGINA PAGE	REF. No. No. DE REF. POS. No.	PART No. No. REF. REFERENCE	PAGE PAGINA PAGE	REF. No. No. DE REF. POS. No.	PART No. No. REF. REFERENCE	PAGE PAGINA PAGE	REF. No. No. DE REF. POS. No.	PART No. No. REF. REFERENCE	PAGE PAGINA PAGE	REF. No. No. DE REF. POS. No.
16241-2394-0	10	190	16264-0413-2	4	110	16611-6345-0	27	210	1G677-5390-2	18	060
16241-2411-0	10	120	16264-0436-0	8	030	16611-6366-0	27	230		19	010
16241-2425-0	9	140	16264-0482-2	8	060	16611-9202-0	27	220	1G680-7287-0	31	020
16241-2432-0	9	130	16264-5214-0	23	020	16612-6310-0	27	260	1G700-2198-0	10	060
16241-2436-0	9	110	16264-5721-0	17	130	16614-2501-2	12	010	1G700-2201-0	10	050
16241-2437-0	9	120	16264-7292-0	29	050	16616-0160-0	2	010	1G801-0512-0	5	050
16241-2516-0	12	030	16264-8315-3	36	010	16631-6584-0	24	140	1G911-0520-3	5	040
16241-3365-0	1	140	16264-8334-2	4	240	16652-6431-0	25	180	1J987-8916-0	39	010
16241-3507-0	4	080	16265-9667-0	2	050	16652-6460-0	25	280	1K533-6566-0	37	010
16241-3563-0	10	140	16271-1324-0	33	030	16652-6477-0	25	070	36200-8272-0	31	030
16241-3693-0	4	060	16271-1691-0	9	030	16652-6478-0	25	130	66436-6402-0	25	090
16241-3695-0	4	050	16271-2401-0	9	090	16661-6308-0	27	020	66436-6404-0	25	050
16241-5412-2	14	070	16271-2498-0	9	100	16678-6401-2	24	010	6C090-5896-0	2	030
16241-5506-2	13	150	16271-4250-2	18	010		25	010			
16241-5526-0	13	160	16271-5371-2	18	090	16678-6406-0	25	140			
16241-5527-0	13	140	16271-5372-2	18	100	16678-6423-0	25	150			
16241-5539-2	13	120	16271-5373-2	18	110	16678-6583-0	24	130			
16241-5545-0	13	180	16271-5374-2	18	120	16683-9602-0	1	050			
16241-5546-3	13	190	16271-5531-3	13	110	16871-9106-0	16	050			
16241-5555-4	13	220	16271-5535-0	1	180	17203-7286-0	31	010			
16241-5621-0	20	110	16271-5541-0	13	210	17208-6001-5	15	010			
16241-5625-3	20	080	16271-5621-4	20	036	17215-1231-0	35	010			
16241-5633-0	20	070	16271-5641-4	20	020	17331-7334-2	5	070			
16241-5634-0	20	120	16271-5648-0	20	010	17341-6320-0	27	090			
16241-5763-2	17	085	16271-6556-0	18	170	17391-9616-0	1	080			
16241-6442-2	24	020	16271-9201-0	35	040	19008-7270-0	29	010			
16241-7335-0	29	080	16271-9523-0	10	130	19077-5365-0	18	080			
16241-7336-0	29	090	16271-9616-0	1	090		19	130			
16241-7337-0	29	020	16281-6551-0	18	160	19202-2354-0	11	220			
16241-7425-0	32	030	16282-0706-5	8	140	19202-2397-0	11	220			
16241-7428-0	24	100	16282-2301-3	10	090	19202-2398-0	11	220			
16241-9102-0	24	110	16282-3650-0	7	020	19212-6310-0	27	140			
16241-9104-0	4	160	16282-5409-3	14	010	19212-9713-0	27	160			
16241-9149-0	35	030	16282-5410-3	14	020	19222-4328-0	21	070			
16241-9233-0	13	060	16282-5501-3	13	100	19237-6591-0	24	150			
16241-9523-0	13	070	16282-5532-0	13	130	19434-7301-4	29	120			
16241-9569-0	16	010	16282-9601-0	1	170	19484-5544-0	13	170			
16241-9601-0	1	060	16282-9701-0	24	120		20	035			
16241-9602-0	4	020	16285-0446-0	8	050	19498-8304-0	29	100			
16241-9626-2	1	150	16285-6357-0	27	250	1C010-1315-0	33	060			
16245-9153-0	4	170	16285-9201-0	27	240	1G021-9665-0	14	110			
16245-9154-0	4	230	16285-9805-0	27	270	1G031-5421-0	14	080			
	17	150	16286-3375-0	2	040	1G032-0551-0	5	120			
16251-3513-0	4	085	16292-0709-5	8	010	1G032-5613-0	20	040			
16251-7303-4	30	010	16292-2105-0	10	020	1G032-5615-0	20	050			
16252-0402-2	4	010	16292-2109-0	10	020	1G032-5647-0	20	060			
16259-0558-0	5	140	16292-2349-4	8	015	1G065-5115-0	13	050			
16259-1177-2	34	010		10	200	1G067-7284-0	29	110			
16259-7351-2	30	050	16292-2386-4	10	200	1G072-1450-6	5	010			
16259-7352-0	30	020	16292-2387-4	10	200	1G072-5601-4	20	030			
16259-7355-2	30	030	16299-1236-0	35	020	1G081-6382-0	12	020			
16261-0704-5	8	090	16299-5626-0	20	090	1G090-0101-2	1	010			
16261-0705-5	8	120	16299-7411-0	32	010	1G253-7326-0	29	130			
16261-1333-0	33	040	16394-0331-0	3	110	1G263-5763-0	17	086			
16261-1354-0	3	070	16611-3641-3	7	010	1G511-8981-5	39	020			
16261-1356-0	3	080	16611-6301-0	26	010	1G513-3655-0	7	050			
16261-9671-0	29	040		27	010	1G642-7305-0	30	040			
16261-9730-0	13	020	16611-6302-0	27	080	1G673-1555-0	9	010			
16261-9731-0	13	030	16611-6303-0	27	070	1G677-0304-0	3	040			
16261-9732-0	13	200	16611-6304-0	27	060	1G677-5361-2	19	090			

PIES.No.		EDK0001249
BLOCK No.	LINE No.	A (1)
01	01	1J904-46000 V1505-E3B-AUSA-1

270. 274. 282. UH×KSI. 0. KSI

# **KUBOTA**

## **THE BASIC NECESSITIES GIANT**

"Technology for the Needs of Tomorrow" is the ambition of everyone at Kubota. Through research and the development of new products for agriculture, industry, construction, and many other areas of modern life, we at Kubota hope to realize this goal.

## **EI GIGANTE DE LAS NECESIDADES BÁSICAS**

La "tecnología para las necesidades del mañana" es la ambición de todos los que trabajamos en Kubota. A través de la investigación y el desarrollo de nuevos productos para la agricultura, industria, construcción y muchos otros ámbitos de la vida moderna, en Kubota esperamos cumplir este objetivo.

## **GEANT DES NECESSITES FONDAMENTALES**

"La Technologie pour les Besoins de Demain" est l'ambition de chacun CHEZ KUBOTA. A travers la recherche et le développement de nouveaux produits pour l'Agriculture, l'Industrie, la Construction et plusieurs autres domaines de la vie moderne, Nous KUBOTA, espérons atteindre ce but.